

The AXOR logo is positioned in the top right corner. It features the brand name in a bold, italicized, sans-serif font. A small red triangle is placed above the letter 'X'. The logo is set against a black background that is part of a larger geometric design consisting of several parallel diagonal lines in shades of gray and red.

ДВЕРНАЯ ГРУППА И АКСЕССУАРЫ

КАТАЛОГ ПРОДУКЦИИ
комплектующие для окон
и дверей известных
мировых брендов

www.axorindustry.com

2020

СОДЕРЖАНИЕ

| | |
|-------------------------------------|----|
| Замки дверные..... | 5 |
| Ручки дверные и аксессуары..... | 11 |
| Петли дверные и аксессуары..... | 19 |
| Доводчики | 27 |
| Ручки оконные и аксессуары..... | 35 |
| Дополнительные принадлежности | 49 |
| Монтажные материалы | 53 |

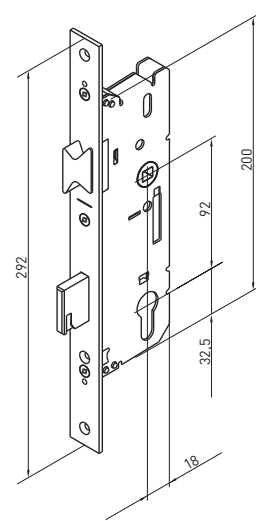
AXOR™

Замки дверные

The page features a large, dark grey diagonal stripe running from the top left towards the bottom right. Overlaid on this stripe are three parallel diagonal stripes: a dark grey one, a bright red one, and a light grey one, all extending from the bottom left towards the top right.

Дверные замки FUHR

| Артикул | Название | Дорнмасс, мм | Межосевое расстояние, мм | Штульп, мм | Защелка |
|------------|---------------------------------|--------------|--------------------------|------------|---------|
| M3252B10SY | Замок дверный короткий FUHR 803 | 25 | 92 | 16 | нет |
| M3352B14SY | Замок дверный короткий FUHR 803 | 35 | 92 | 16 | нет |
| M3452B14SY | Замок дверный короткий FUHR 803 | 45 | 92 | 16 | нет |



Фалевые защелки к замку FUHR

| Артикул | Название | Дорнмасс, мм |
|-----------|----------------------------------|--------------|
| MZ803SF25 | FUHR Фалевая защелка к замку 803 | 25 |
| MZ803SF35 | FUHR Фалевая защелка к замку 803 | 35 |
| MZ803SF45 | FUHR Фалевая защелка к замку 803 | 45 |



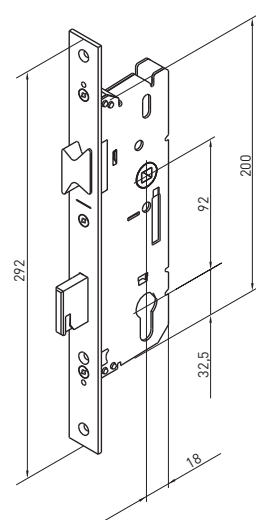
Роликовые защелки к замку FUHR

| Артикул | Название | Дорнмасс, мм |
|-----------|------------------------|--------------|
| MZ803RF25 | FUHR Ролик к замку 803 | 25 |
| MZ803RF35 | FUHR Ролик к замку 803 | 35 |
| MZ803RF45 | FUHR Ролик к замку 803 | 45 |



Дверные замки FUHR с защелкой

| Артикул | Название | Дорнмасс, мм | Межосевое расстояние, мм | Штульп, мм | Защелка |
|------------|--|--------------|--------------------------|------------|---------|
| M3352B14SO | FUHR Замок дверной короткий 803 с защелкой | 35 | 92 | 16 | фалевая |



Ответная планка замка FUHR

| Артикул | Название | Исполнение | Профиль |
|-------------|----------------------------|------------|----------------------|
| RFP48844MLX | Ответная планка замка FUHR | левая | Aluplast |
| RFP47971LX | Ответная планка замка FUHR | левая | KBE AD9 |
| RFP48307LX | Ответная планка замка FUHR | левая | Для штульповой двери |
| RFP48844MRX | Ответная планка замка FUHR | правая | Aluplast |
| RFP47971RX | Ответная планка замка FUHR | правая | KBE AD9 |
| RFP48307RX | Ответная планка замка FUHR | правая | Для штульповой двери |



Центральная ответная планка к коротким и многозапорным (реечным) замкам. Подходит к замкам под защелку и под ролик.

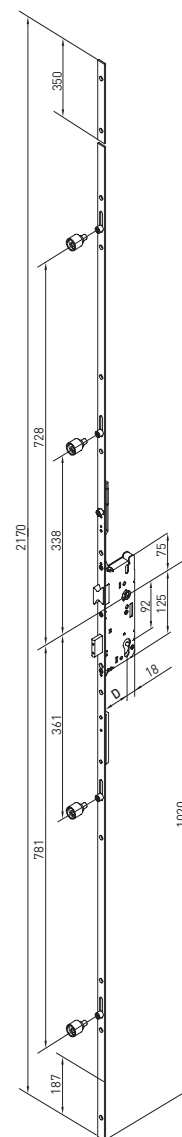
В зависимости от типа профиля подбирается ответная планка. Доступные варианты: для профиля 9 серии (KBE), 13 серии (Aluplast), штульповые.

Дверные замки-рейки FUHR

| Артикул | Название | Управление | Дорнмасс, мм | Межосевое расстояние, мм | Штульп, мм | Защелка |
|-------------|--|------------|--------------|--------------------------|------------|-----------------------|
| M6252DG0S0* | Замок-рейка с гребенкой 856 2170/4RZ | Ручка | 25 | 92 | 16 | Фалевая |
| M6352714SH | Замок-рейка 856 1780/4RZ | Ручка | 35 | 92 | 16 | Фалевая |
| M6352D14SJ | Замок цилиндровый FUHR 856 2170/4RZ | Ручка | 35 | 92 | 16 | Фалевая |
| M6352DG4S0* | Замок-рейка с гребенкой 856 2170/4RZ | Ручка | 35 | 92 | 16 | Фалевая |
| M6452DG4S0* | Замок-рейка с гребенкой 856 2170/4RZ | Ручка | 45 | 92 | 16 | Фалевая |
| M2352DG8S0* | Замок-рейка с гребенкой 855GL 2170/4RZ | Ключ | 35 | 92 | 16 | Фалевая/ Роликовая |
| M2452DG8S0* | Замок-рейка с гребенкой 855GL 2170/4RZ | Ключ | 45 | 92 | 16 | Фалевая/ Роликовая |



- Запорные элементы у замка M2352DG8S0 и M2452DG8S0 приводятся в действие с помощью ключа, у M6252DG0S0, M6352714SH, M6352D14SJ, M6352DG4S0, M6452DG4S0 с помощью ручки.
- Замок оснащен запорными цапфами.
- Замок оснащен фалевой защелкой, замена с помощью 6-гранника (роликовая защелка заказывается отдельно).
- Штульп сплошной оцинкованный серебристый.
- Ригель выдвигается на 15 мм.
- Корпус замка закрыт, что защищает от внешнего воздействия влаги и пыли, сора и стружек.
- Корпус имеет отверстие под стандартный профильный цилиндр.



Цилиндры замка

Профильные цилиндры Roto. В комплекте с 3-мя ключами

| Артикул | Название |
|---------|-------------------------------|
| 349574 | Профильный цилиндр Roto 35x45 |
| 349607 | Профильный цилиндр Roto 40x40 |
| 349611 | Профильный цилиндр Roto 45x45 |
| 349608 | Профильный цилиндр Roto 40x45 |
| 349612 | Профильный цилиндр Roto 45x50 |



Профильные цилиндры AXOR. В комплекте с 3-мя ключами, никелированные

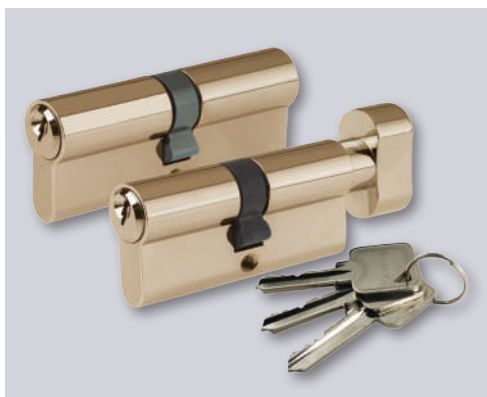


| Артикул | Название |
|---------|---------------------------------------|
| BAR.05 | Профильный цилиндр AXOR 35x45 (80 мм) |
| BAR.07 | Профильный цилиндр AXOR 40x50 (90 мм) |
| BAR.12 | Профильный цилиндр AXOR 45x45 (90 мм) |

| Артикул | Название |
|---------|---------------------------------------|
| BAR.08 | Профильный цилиндр AXOR 40x40 (80 мм) |



Цилиндр с воротком. В комплекте с 3-мя ключами, никелированные



| Артикул | Название |
|--------------|-------------------|
| D7001-80-N03 | 40x40. КЛЮЧ-КЛЮЧ |
| D7002-85-N03 | 40x45. КЛЮЧ-КЛЮЧ |
| D7003-90-N03 | 45x45. КЛЮЧ-КЛЮЧ |
| D7004-95-N03 | 45x50. КЛЮЧ-КЛЮЧ |
| D7005-80-N03 | 40x40. КЛЮЧ-РУЧКА |
| D7006-90-N03 | 45x45. КЛЮЧ-РУЧКА |

AXOR™

Ручки дверные
и аксессуары

Офисные ручки

| Артикул | Толщина, мм | Межосевое расстояние, мм | Цвет | Материал |
|--------------|-------------|--------------------------|------------------------|----------|
| K8001-05-N01 | 30 | 300 | Белый RAL 9016 | Алюминий |
| K8001-05-N02 | 30 | 300 | Коричневый RAL 8019 | Алюминий |



| Артикул | Толщина, мм | Межосевое расстояние, мм | Цвет | Материал |
|-----------|-------------|--------------------------|------------------------|----------|
| OF-5085W | 30 | 300 | Белый RAL 9016 | Алюминий |
| OF-5085BR | 30 | 300 | Коричневый RAL 8019 | Алюминий |



| Артикул | Толщина, мм | Межосевое расстояние, мм | Цвет | Материал |
|-----------|-------------|--------------------------|------------------------|----------|
| OF-5083BR | 30 | 300 | Коричневый RAL 8019 | Алюминий |



| Артикул | Толщина, мм | Межосевое расстояние, мм | Цвет | Материал |
|--------------|-------------|--------------------------|------------------------|----------|
| K8003-03-N01 | 30 | 300 | Белый RAL 9016 | Алюминий |
| K8003-03-N02 | 30 | 300 | Коричневый RAL 8019 | Алюминий |



| Артикул | Толщина, мм | Межосевое расстояние, мм | Цвет | Материал |
|--------------|-------------|--------------------------|------------------------|----------|
| K8002-03-N01 | 30 | 300 | Белый RAL 9016 | Алюминий |
| K8002-03-N02 | 30 | 300 | Коричневый RAL 8019 | Алюминий |

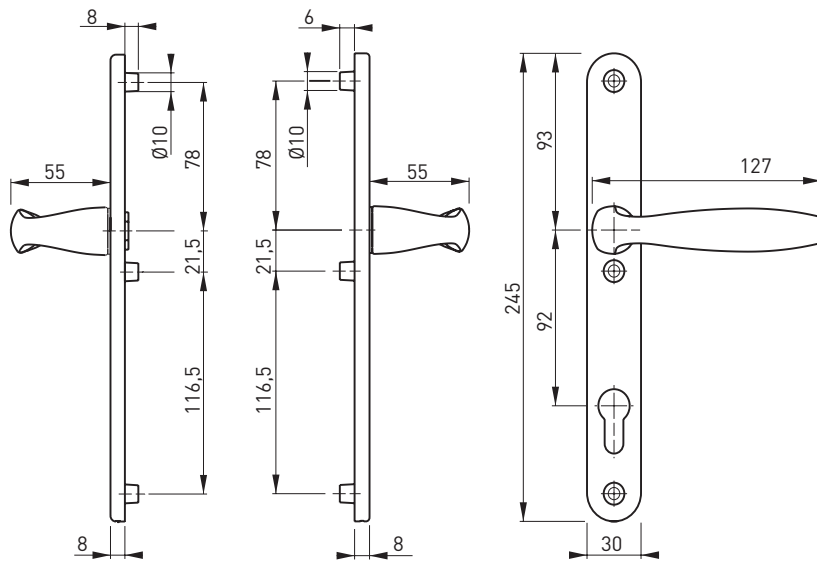


| Артикул | Толщина, мм | Межосевое расстояние, мм | Цвет | Материал |
|--------------|-------------|--------------------------|------------------------|----------|
| K8004-03-N01 | 30 | 300 | Коричневый RAL 8019 | Алюминий |



Нажимной гарнитур Норре "New York"

| Артикул | Штифт, мм | Межосевое расстояние, мм | Ширина планки | Цвет |
|---------|-----------|--------------------------|---------------|------------------|
| 319312 | 57-62 | 92 | 30 | F9016 Белый |
| 319313 | 67-72 | 92 | 30 | F9016 Белый |
| 319317 | 57-62 | 92 | 30 | F8707 Коричневый |
| 376679 | 67-72 | 92 | 30 | F8707&F9016 |
| 319318 | 67-72 | 92 | 30 | F8707 Коричневый |
| 319319 | 57-62 | 92 | 30 | F3 Золото |
| 319355 | 67-72 | 92 | 30 | F3 Золото |
| 319315 | 57-62 | 92 | 30 | F4 Бронза |
| 319316 | 67-72 | 92 | 30 | F4 Бронза |
| 319314 | 67-72 | 92 | 30 | F1 Серебро |



Сухарь нажимного гарнитура Hoppe "New York"



| Артикул | Наименование |
|---------|--|
| 3437048 | Сухарь нажимного гарнитура Hoppe "New York", 87-92мм |

Нажимной гарнитур Hoppe "Liege"



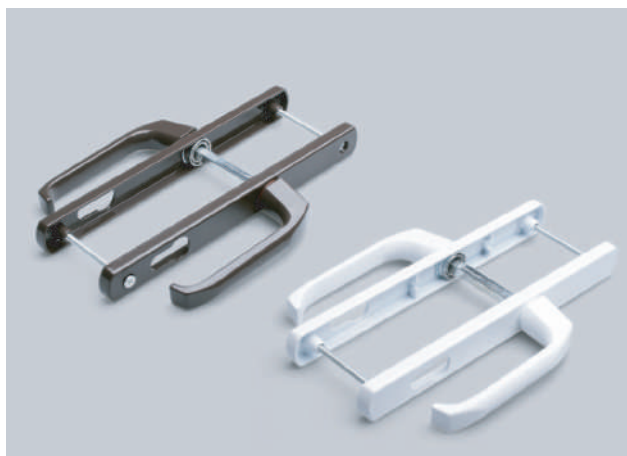
| Артикул | Штифт, мм | Межосевое расстояние, мм | Ширина планки | Цвет |
|---------|-----------|--------------------------|---------------|------------------|
| 378303 | 67-72 | 92 | 30 | F8707 Коричневый |

Нажимной гарнитур Kensington

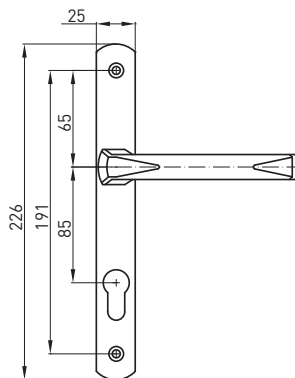


| Артикул | Штифт, мм | Межосевое расстояние, мм | Ширина планки | Цвет |
|--------------|-----------|--------------------------|---------------|--------------------|
| DW3LLWH-NSSP | 57-62 | 92 | 30 | RAL9016 Белый |
| DW3LLBR-NSSP | 67-72 | 92 | 30 | RAL8019 Коричневый |

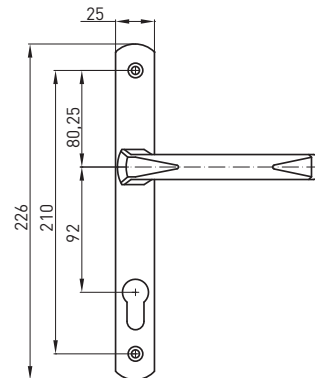
Нажимной гарнитур “Deniz” 2 винта



DEN.01

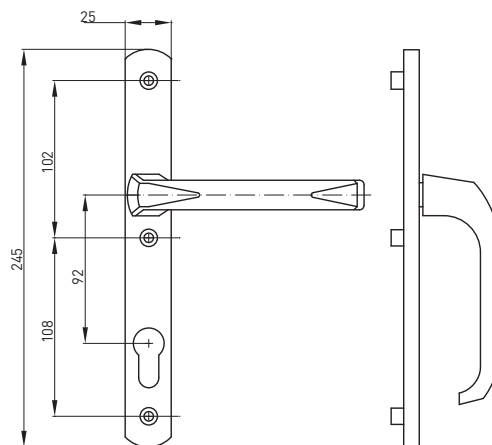


DEN.02



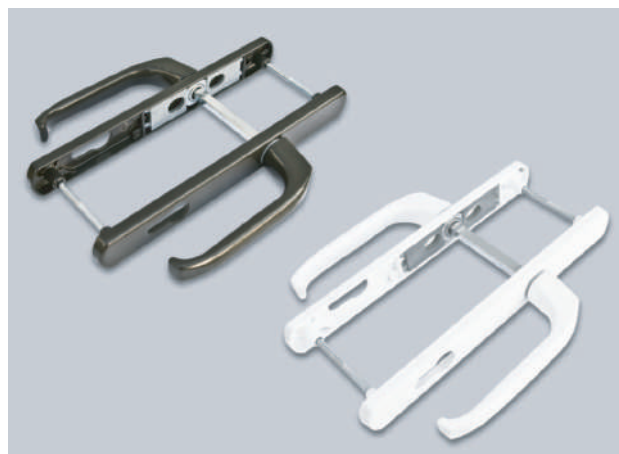
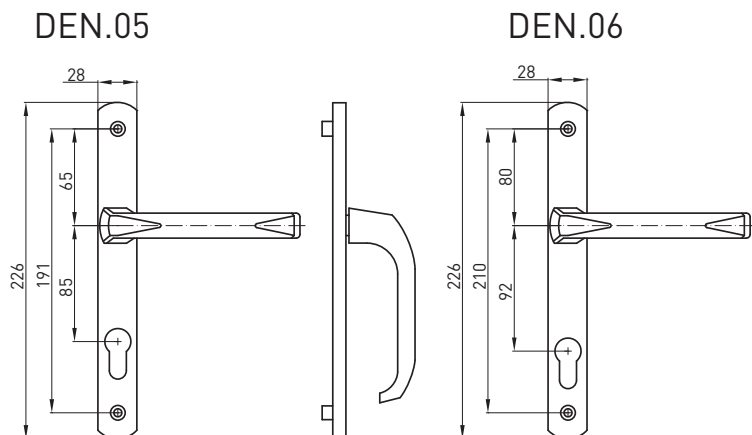
| Артикул | Штифт, мм | Межосевое расстояние, мм | Ширина планки | Цвет | Материал |
|----------|-----------|--------------------------|---------------|---------------------|----------|
| DEN.01 | 57-62 | 85 | 25 | Белый RAL 9016 | Алюминий |
| DEN.01BR | 57-62 | 85 | 25 | Коричневый RAL 8019 | Алюминий |
| DEN.02 | 57-62 | 92 | 25 | Белый RAL 9016 | Алюминий |
| DEN.02BR | 57-62 | 92 | 25 | Коричневый RAL 8017 | Алюминий |

Нажимной гарнитур “Deniz” 3 винта



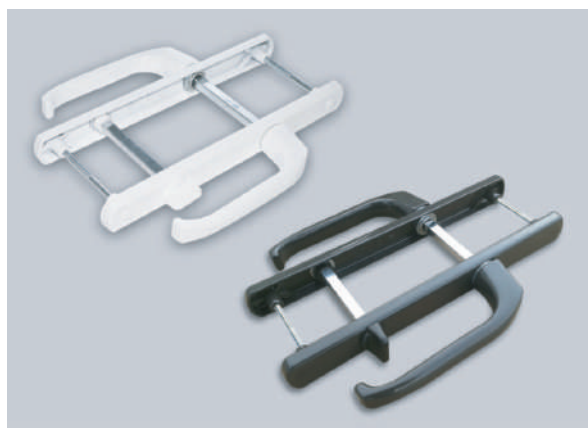
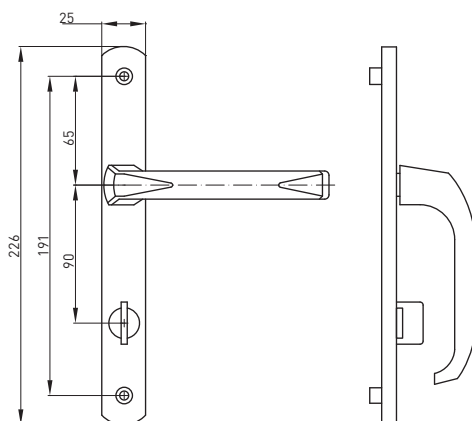
| Артикул | Штифт, мм | Межосевое расстояние, мм | Ширина планки | Цвет | Материал |
|----------|-----------|--------------------------|---------------|---------------------|----------|
| DEN.03W | 57-62 | 92 | 25 | Белый RAL 9016 | Алюминий |
| DEN.03BR | 57-62 | 92 | 25 | Коричневый RAL 8019 | Алюминий |

Нажимной гарнитур “Deniz” с пружиной



| Артикул | Штифт, мм | Межосевое расстояние, мм | Ширина планки | Цвет | Материал |
|----------|-----------|--------------------------|---------------|--|----------|
| DEN.05W | 57-62 | 85 | 28 | Белый RAL 9016 | Алюминий |
| DEN.05BR | 57-62 | 85 | 28 | Коричневый RAL 8017 | Алюминий |
| DEN.06W | 57-62 | 92 | 28 | Белый RAL 9016 | Алюминий |
| DEN.06BR | 57-62 | 92 | 28 | Коричневый RAL 8017 | Алюминий |
| DEN.06WB | 57-62 | 92 | 28 | Коричневый RAL 8017/ Белый RAL 9016 | Алюминий |
| DEN.06AG | 57-62 | 92 | 28 | Антрацит RAL 7016 | Алюминий |

Нажимной гарнитур “Deniz” WC



| Артикул | Штифт, мм | Межосевое расстояние, мм | Ширина планки | Цвет | Материал |
|----------|-----------|--------------------------|---------------|---------------------|----------|
| DEN.04W | 57-62 | 90 | 25 | Белый RAL 9016 | Алюминий |
| DEN.04BR | 57-62 | 90 | 25 | Коричневый RAL 8019 | Алюминий |


Накладки на цилиндр



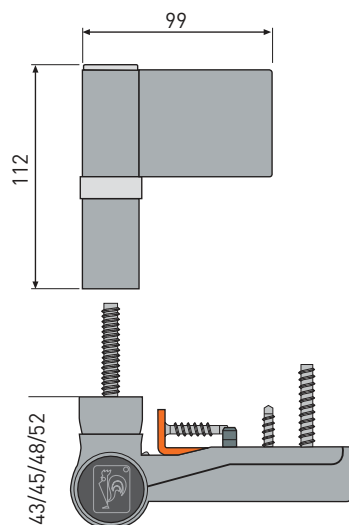
| Артикул | Цвет |
|----------|---|
| NAK.03W | Накладки на цилиндр пластмассовые белые RAL9003 |
| NAK.03BR | Накладки на цилиндр пластмассовые коричневые RAL8017 |

AXOR™

Петли дверные
и аксессуары



Петли Dr.Hahn



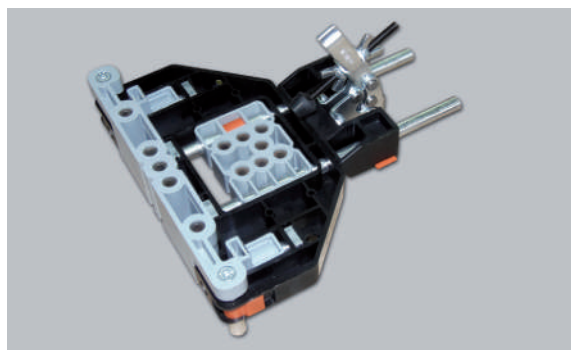
| Артикул | Название | Цвет |
|---------|-------------------------------------|------------------|
| 262482 | Петля дверная Dr.Hahn KT-N 15-20 мм | Белый F9016 |
| 273872 | Петля дверная Dr.Hahn KT-N 15-20 мм | Коричневый F8707 |
| 262486 | Петля дверная Dr.Hahn KT-N 18-23 мм | Белый F9016 |
| 262487 | Петля дверная Dr.Hahn KT-N 18-23 мм | Коричневый F8707 |

Технические характеристики

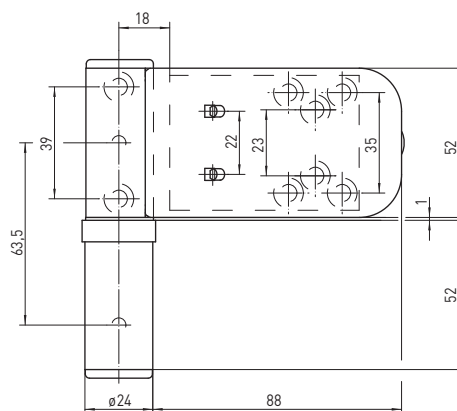
- Регулировка в 6 направлениях без приподнимания и снятия двери.
- Сертификат в системе CE на класс петель 13 – для очень высоких нагрузок.
- Крепление петель на узких и тонкостенных профилях при помощи шурупов или поперечных штифтов.
- Открывание: лево- и правостороннее.
- Для диапазона прижатия створки: 15 – 23 мм.
- Плавная регулировка прижима с помощью зубчатой втулки $\pm 2,5$ мм $+0,5$ мм резерва в пределах своего диапазона.
- Регулировка по горизонтали ± 5 мм; регулировка по вертикали $+4/-3$ мм.
- Макс. вес двери на 3-х петлях: 140 кг.

Шаблон для петель Dr.Hahn KT-V

| Артикул | Наименование |
|---------|--------------------------------|
| 157060 | Шаблон для петель Dr.Hahn KT-V |



Петли SimonsWerk



Петля дверная 3D K3035 регулируемая, нагрузка до 120 кг, "SimonsWerk" для ПВХ дверей

| Артикул | Название | Цвет |
|---------|--|------------------|
| 250021 | Петля дверная SW SIKU 3D K3035, 15-18 мм | Белый F9016 |
| 251273 | Петля дверная SW SIKU 3D K3035, 15-18 мм | Коричневый F8707 |
| 304737 | Петля дверная SW SIKU 3D K3035, 15-18 мм | Бронзовый F1036 |
| 304738 | Петля дверная SW SIKU 3D K3035, 15-18 мм | Серебряный F9006 |

Технические характеристики

- Специально подобранное сочетание материалов.
- Боковая регулировка ± 5 мм.
- Регулировка по высоте 5/-1 мм.
- Регулировка по прижиму ± 2 мм.
- Для всех профильных систем ПВХ с наплавом 15 - 18 мм.

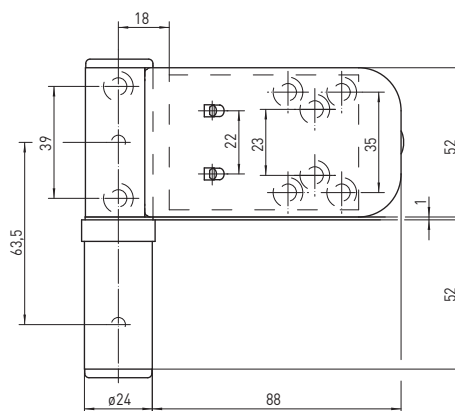
Крышки для створочной части петли

| Артикул | Название | Цвет |
|---------|--|------------------|
| 145276 | Крышка на створочной части петли Simons Werk K3035 | Бронза F1036 |
| 145275 | Крышка на створочной части петли Simons Werk K3035 | Белый F9016 |
| 145277 | Крышка на створочной части петли Simons Werk K3035 | Коричневый F8707 |

Шаблон для установки петель

| Артикул | Название |
|---------|---|
| 304744 | Шаблон для установки петель Simons Werk SIKU 3D K3035 |

Петли SimonsWerk



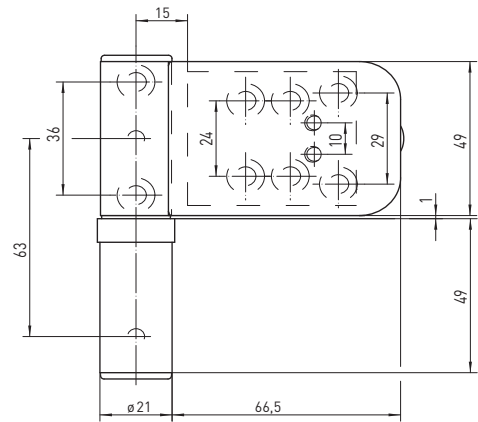
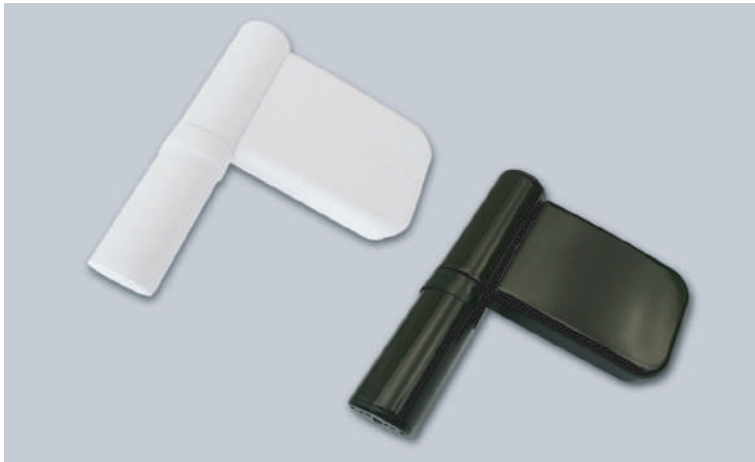
Петля дверная 3D K3135 регулируемая, нагрузка до 120 кг, "SimonsWerk" для ПВХ дверей

| Артикул | Название | Цвет |
|--------------|--|-------------------------|
| 250025 | Петля дверная SW SIKU 3D K3135, 18-22 мм | Белый F9016 |
| 250026 | Петля дверная SW SIKU 3D K3135, 18-22 мм | Коричневый F8707 |
| 298278 | Петля дверная SW SIKU 3D K3135, 18-22 мм | Бронзовый F1036 |
| 282222 | Петля дверная SW SIKU 3D K3135, 18-22 мм | Серебряный F9006 |
| S5006-00-N09 | Петля дверная SW SIKU 3D K3135, 18-22 мм | Anthrazit-grau RAL 7016 |
| S5007-00-N04 | Петля дверная SW SIKU 3D K3135, 18-22 мм | Schokobrau RAL 8017 |

Технические характеристики

- Специально подобранное сочетание материалов.
- Боковая регулировка ± 5 мм.
- Регулировка по высоте 5/-1 мм.
- Регулировка по прижиму ± 2 мм.
- Для всех профильных систем ПВХ с наплавом 18 - 22 мм.

Петли SimonsWerk



Петля дверная 3D 4045 регулируемая, нагрузка до 90 кг, "SimonsWerk" для ПВХ дверей

| Артикул | Название | Цвет |
|---------|--|------------------|
| 250031 | Петля дверная SW SIKU 3D K4045, 90кг, 15-18 мм | Белый F9016 |
| 250030 | Петля дверная SW SIKU 3D K4045, 90кг, 15-18 мм | Коричневый F8707 |

Технические характеристики

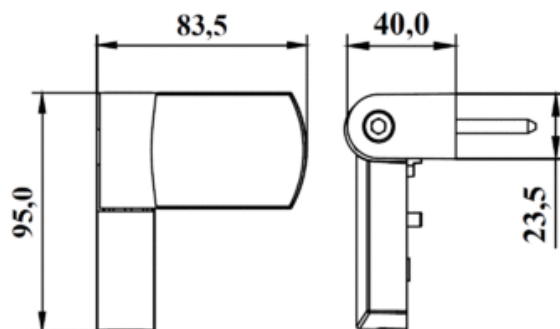
- Специально подобранное сочетание материалов.
- Боковая регулировка ± 5 мм.
- Регулировка по высоте $5/-1$ мм.
- Регулировка по прижиму ± 2 мм.
- Для всех профильных систем ПВХ с наплавом 15 - 18 мм.

Шаблон для установки петель



| Артикул | Название |
|---------|---|
| 250644 | Шаблон для установки петель Simons Werk SIKU 3D K4045 |

Петли дверные 3D AT23 (33)



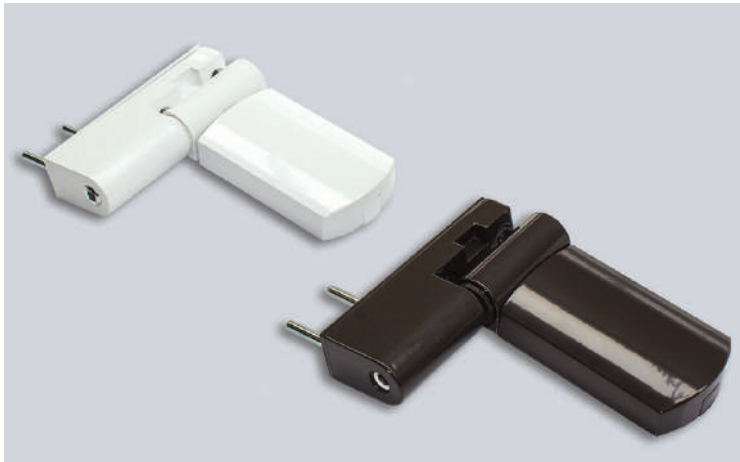
Петля дверная 3D AT23 (33) для дверей массой до 80 кг с высотой наплава 16,5-20 (24,5) мм

| Артикул | Название | Цвет |
|--------------|--|-----------------------|
| K5007-08-N01 | Петля дверная 3D AT23 (33), 16,5-20 мм | Белый RAL9016 |
| K5007-08-N02 | Петля дверная 3D AT23 (33), 16,5-20 мм | Коричневый RAL8019 |

Технические характеристики

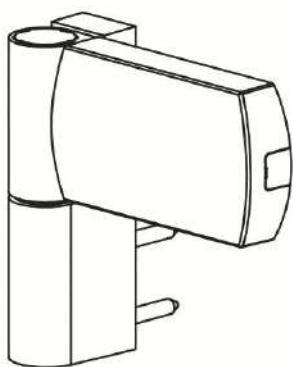
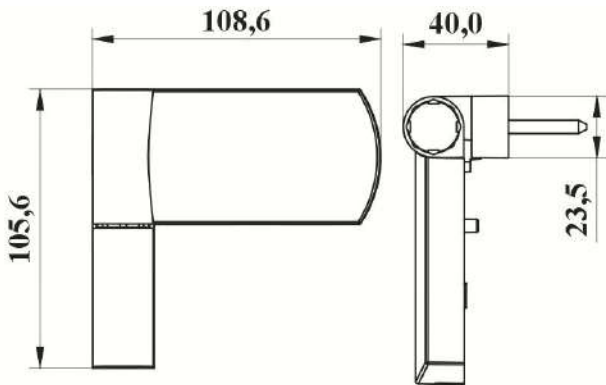
- Для дверей весом до 80 кг (2 петли).
- Боковая регулировка ± 5 мм.
- Регулировка по высоте $+5/-1$ мм.
- Регулировка по прижиму ± 2 мм.
- Для всех профильных систем ПВХ с наплавом 15 - 23,5 мм.

Петли дверные 3D AT27 (33)



| Артикул | Название | Цвет |
|--------------|--|--------------------|
| K5007-12-N01 | Петля дверная 3D AT27 (33), 16,5-20 мм | Белый RAL9016 |
| K5007-12-N02 | Петля дверная 3D AT27 (33), 16,5-20 мм | Коричневый RAL8019 |

Петля дверная 3D AT27 (33) для дверей массой до 140 кг



Технические характеристики

- Максимальная нагрузка двери до 140 кг (при использовании 2-х петель)
- Регулировка по горизонтали +10 мм/-5 мм
- Регулировка по вертикали +5 мм/-1 мм
- Регулирование прижимного усилия +1,75/-1,75 мм
- Противовзломный выступ согласно требованиям безопасности
- Применимо для всех традиционных систем профилей ПВХ с наплавом 14-17,5 мм при использовании прокладок (1,5 мм + 3 мм идут в комплекте)
- Петля отличается прямолинейными формами и современным дизайном
- Самосмазывающаяся пластиковая втулка не требует ухода
- Лево- и правостороннее применение
- Каретка предварительно вмонтирована в створочную часть петли
- В комплекте поставляется крепеж, подкладки для регулировки наплава.

Петли нерегулируемые



| Артикул | Название | Цвет |
|---------|------------------------------------|-------|
| 500670 | Нерегулируемые петли 100 мм Simons | Белый |



| Артикул | Название | Цвет |
|---------|---------------------------------------|------------|
| 500130 | Нерегулируемые петли 74 мм Planet Eco | Белый |
| 500140 | Нерегулируемые петли 74 мм Planet Eco | Коричневый |

AXOR™

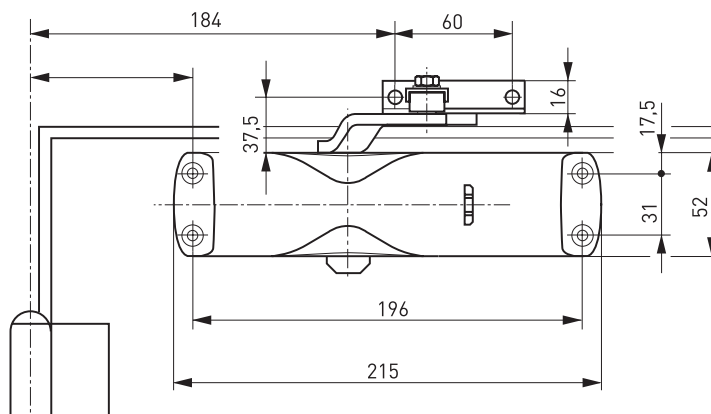
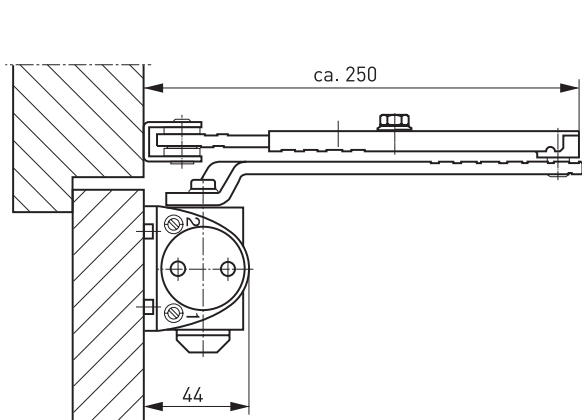
ДОВОДЧИКИ



Доводчики дверные GEZE TS1000C



GEZE TS 1000C – доводчик верхнего расположения для закрывания внутренних дверей с точной регулировкой



| Артикул | Цвет |
|---------|--------------------|
| 101767 | Белый RAL9016 |
| 101766 | Коричневый RAL8017 |

Технические характеристики

- Ширина створок до 950 мм (1100 мм).
- Для дверей весом до 80 кг.
- Ступенчатая регулировка силы закрывания EN2/3/4 простым поворачиванием кронштейна подшипника для рычажной тяги или смещением доводчика.
- Регулируемая скорость закрытия 180° - 15°.
- Регулируемый гидравлический конечный дохлоп 15° - 0°.
- Размеры доводчика 215x52x44 мм.
- Диапазон рабочих температур от -15°C до +40°C.

Доводчики дверные GEZE TS 1500



| Артикул | Наименование | Цвет |
|---------|--|---------------|
| 101794 | Доводчик дверной Geze TS1500, без тяги | Белый RAL9016 |
| 101887 | Тяга скользящая для TS 1500 G | Белый RAL9016 |

GEZE TS 1500C – Доводчик с изменяемой скоростью закрывания.

Доводчик TS 1500 имеет выборочную силу закрывания, а также регулируемую скорость закрывания и конечный дохлоп. В качестве опции он поставляется с монтажной платой и подходит для дверей с правым и левым упором без перестановки.

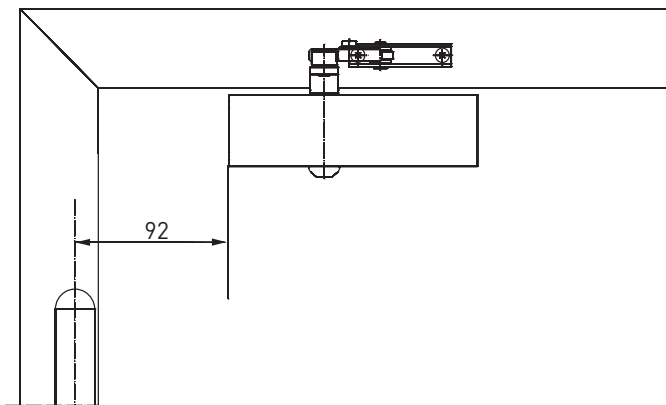


Схема монтажа снаружи (со стороны петель)

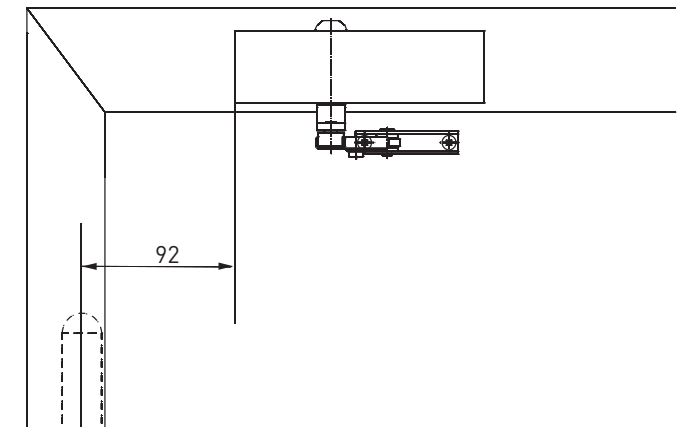


Схема монтажа изнутри

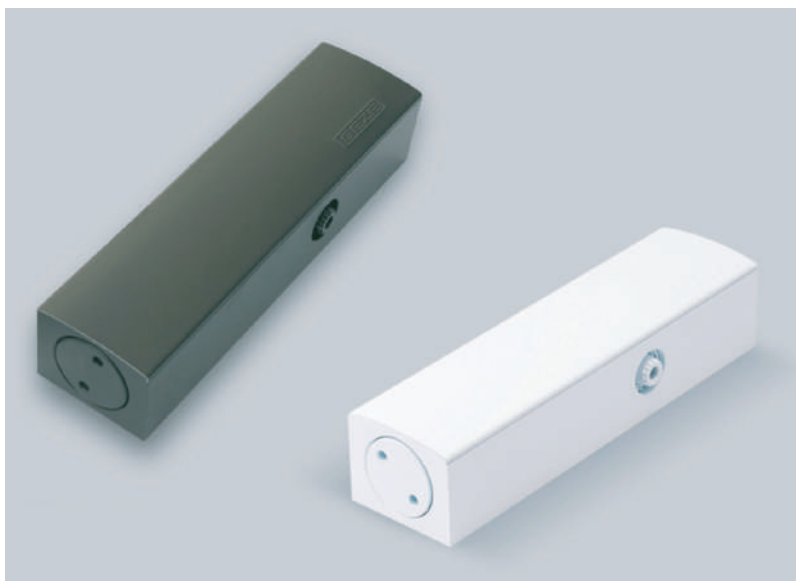
* - для монтажа доводчика обязательно используйте монтажную схему внутри упаковки.

Технические характеристики

- Доводчик TS 1500 с рычажной тягой для дверей со створкой шириной до 1100 мм.
- Выборочная сила закрывания EN 3/4 для дверных створок шириной до 950 либо 1100 мм простым поворачиванием кронштейна подшипника рычажной тяги.
- Регулируемые гидравлический конечный дохлоп и скорость закрывания.
- Для дверей с правым и левым упором без перестановки.
- В качестве опции: рычажная тяга с фиксацией с диапазоном фиксации 70°-150°.

Доводчики дверные GEZE TS 2000 C

| Артикул | Цвет |
|---------|--------------------|
| 103386 | Серебро RAL9006 |
| 103387 | Коричневый RAL8017 |
| 103388 | Белый RAL9016 |



GEZE TS 2000C – Доводчик с изменяемой силой закрывания при ширине створки до 1250 мм
 Доводчик TS 2000 C с выборочной силой закрывания в соответствии с DIN EN 1154 для размеров 2, 4 и 5.
 Регулировка конечного дохлопа осуществляется с помощью рычажной тяги.

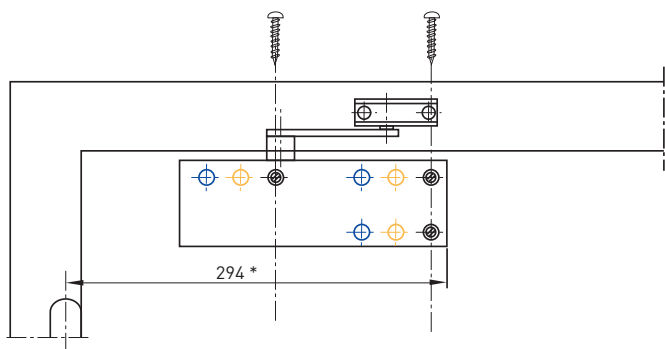


Схема монтажа снаружи (со стороны петель)

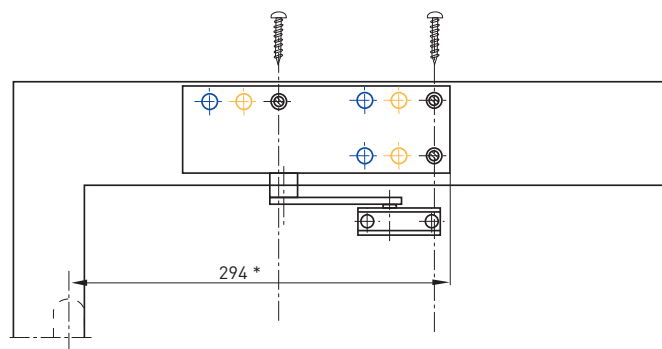


Схема монтажа изнутри

* - для монтажа доводчика обязательно используйте монтажную схему внутри упаковки.

Технические характеристики

- Регулирование начальной и конечной скоростей закрывания.
- Возможность использования на противопожарных дверях в пределах огнестойкости 60 минут.
- Класс: 2/3/4.
- Размеры 223x67x52 мм.
- Тяга: стандартная с фиксацией - в комплекте.
- Угол фиксации открытого положения 70° -180°(регулируемый).
- Рабочая температура: -20°C ... +45°C.
- Пластиковая декоративная крышка - в комплекте.

Доводчики дверные GEZE TS 2000 VBC



| Артикул | Цвет |
|---------|--------------------|
| 103393 | Коричневый RAL8017 |

GEZE TS 2000 VBC – Доводчик с изменяемой силой закрывания при ширине створки до 1250 мм
 Доводчик TS 2000 V BC с выборочной силой закрывания в соответствии с DIN EN 1154 для размеров 2, 4 и 5 и регулируемой спереди скоростью закрывания. Регулировка конечного дохлопа осуществляется с помощью рычажной тяги.

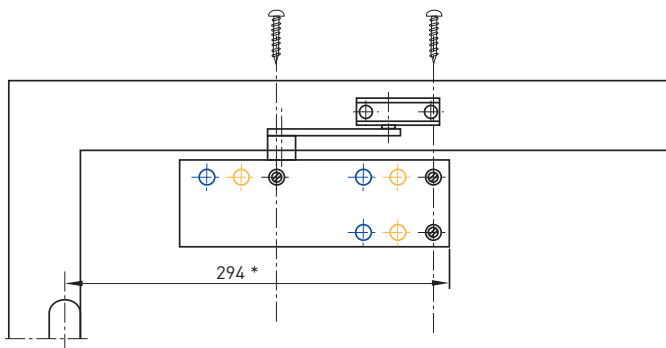


Схема монтажа снаружи (со стороны петель)

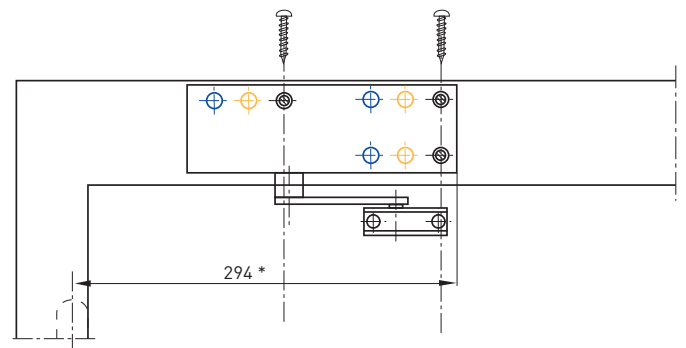


Схема монтажа изнутри

* - для монтажа доводчика обязательно используйте монтажную схему внутри упаковки.

Технические характеристики

- Доводчик TS 2000 V BC с рычажной тягой для дверей со створкой шириной до 1250 мм.
- Выборочная сила закрывания EN 2/4/5 с помощью смещенного монтажа.
- Регулируемые спереди скорость закрывания и конечный дохлоп с помощью рычажной тяги.
- Для дверей с правым и левым упором без перестановки.
- В качестве опции: рычажная тяга с фиксацией с диапазоном фиксации 70°-150°.
- В качестве опции: регулируемый спереди гидравлический конечный дохлоп и фиксированное демпфирование открытия.

Тяга к доводчикам Geze TS 2000/4000, без фиксации

| Артикул | Цвет |
|---------|--------------------|
| 102421 | Серебро RAL9006 |
| 102422 | Коричневый RAL8017 |
| 102423 | Белый RAL9016 |



Тяга к доводчикам Geze TS 2000/4000, с фиксацией

| Артикул | Цвет |
|---------|---------------|
| 102447 | Белый RAL9016 |



Монтажна плата TS 4000/5000

| Артикул | Цвет |
|---------|---------|
| 49185 | Серебро |

Монтажная пластина для самозакрепления TS 4000 и TS 5000 является дополнительным элементом при монтаже на узком профиле или узкой раме. Рекомендуется для противопожарных и дымонепроницаемых дверей.

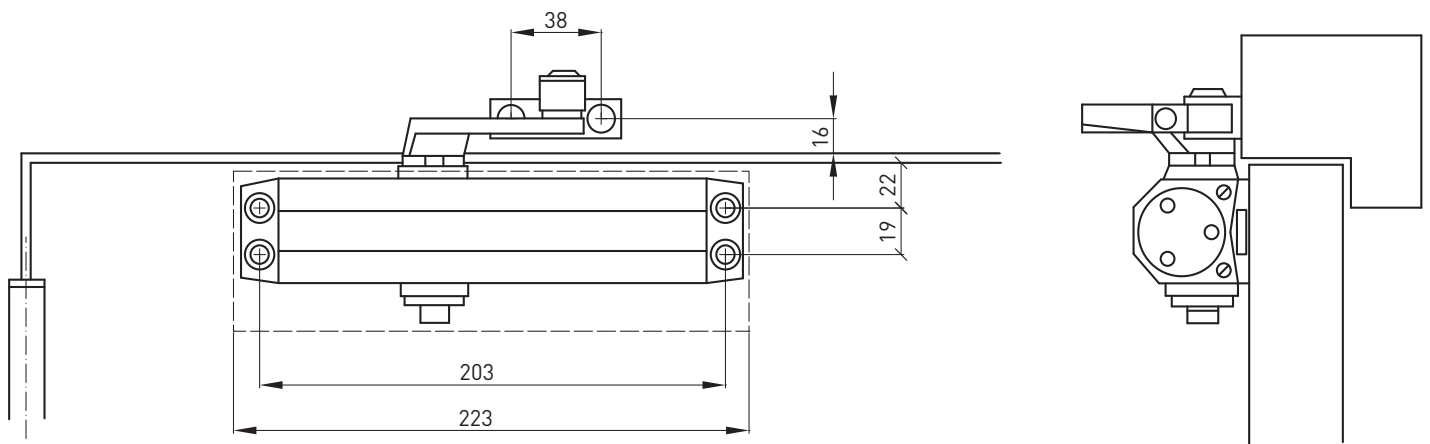


Доводчики дверные RYOBI



RYOBI – доводчик с возможностью фиксации открытого положения

| Артикул | Цвет |
|-----------|--------------------|
| DS-1554W | Белый RAL9016 |
| DS-1554BR | Коричневый RAL8017 |



Технические характеристики

- Регулирование начальной и конечной скоростей закрывания.
- Возможность использования на противопожарных дверях в пределах огнестойкости 60 минут.
- Класс: 2/3/4.
- Размеры 223x67x52 мм.
- Тяга: стандартная с фиксацией - в комплекте.
- Угол фиксации открытого положения 70° -180°(регулируемый).
- Рабочая температура: -20°C ... +45°C.
- Пластиковая декоративная крышка - в комплекте.

Доводчики дверные RYOBI 9903



| Артикул | Цвет |
|----------|--------------------|
| D-9903W | Белый RAL9016 |
| D-9903BR | Коричневый RAL8017 |

Доводчик дверной RYOBI 9903 (Япония) — предназначенный для управления внутренними и легкими внешними дверями. Полностью контролирует весь цикл открывания и закрывания дверей с регулируемой скоростью конечного закрывания. Изготовленный с использованием литья алюминия под высоким давлением и высокоточных механических деталей реверсивного шестеренчато-реечного механизма. Быстрый и простой монтаж с использованием шаблона.

Технические характеристики

- Страна-производитель: Япония
- Класс: 2/3 (регулируется перемещением по полотну дверей)
- Максимальный вес дверей: ≤ 60 кг
- Максимальная ширина дверей: ≤ 965 мм
- Максимальный угол открытия 180°
- Регулировка начальной и конечной скоростей закрывания
- Размеры: 178x41x64,5 мм
- Ресурс эксплуатации (циклов): 500 000
- Рабочая температура: - 20 °С. + 45 °С
- Комплектация: со стандартной тягой, без декоративной пластиковой крышки

AXOR™

Ручки оконные
и аксессуары

Ручки оконные Норре “New York”



| Артикул | Штифт, мм | Квадрат, мм | Цвет | Количество положений фиксации | Материал |
|---------|-----------|-------------|---------------------|-------------------------------|----------|
| 370871 | 37 | 7x7 | Белый RAL 9016 | 8 | Алюминий |
| 370872 | 37 | 7x7 | Коричневый RAL 8017 | 8 | Алюминий |
| 375859 | 37 | 7x7 | Золото F3 | 8 | Алюминий |
| 370870 | 37 | 7x7 | Серебро F1 | 8 | Алюминий |
| 375865 | 43 | 7x7 | Белый RAL 9016 | 8 | Алюминий |
| 375863 | 43 | 7x7 | Коричневый RAL 8017 | 8 | Алюминий |
| 375860 | 43 | 7x7 | Золото F3 | 8 | Алюминий |

Ручки оконные с кнопкой Норре “New York”



| Артикул | Штифт, мм | Квадрат, мм | Цвет | Количество положений фиксации | Материал |
|---------|-----------|-------------|----------------|-------------------------------|----------|
| 350316 | 35 | 7x7 | Белый RAL 9016 | 4 | Алюминий |

Ручки оконные Horpe “New York” Secustik



| Артикул | Штифт, мм | Квадрат, мм | Цвет | Количество положений фиксации | Материал |
|---------|-----------|-------------|---------------------|-------------------------------|----------|
| 375608 | 37 | 7x7 | Коричневый RAL 8017 | 8 | Алюминий |
| 375870 | 37 | 7x7 | Бронза F1036 | 8 | Алюминий |
| 378643 | 32-42 | 7x7 | Белый RAL 9016 | 8 | Алюминий |
| 378642 | 32-42 | 7x7 | Коричневый RAL 8017 | 8 | Алюминий |
| 378639 | 32-42 | 7x7 | Серебро F1 | 8 | Алюминий |
| 378640 | 32-42 | 7x7 | Бронза F1036 | 8 | Алюминий |

Ручки оконные с ключом Horpe “New York”



| Артикул | Штифт, мм | Квадрат, мм | Цвет | Количество положений фиксации | Материал |
|---------|-----------|-------------|---------------------|-------------------------------|----------|
| 158466 | 37 | 7x7 | Белый RAL 9016 | 4 | Алюминий |
| 378128 | 37 | 7x7 | Коричневый RAL 8017 | 4 | Алюминий |
| 378637 | 37 | 7x7 | Бронза F1036 | 4 | Алюминий |

Ручки двухсторонние Hoppe "New York"



| Артикул | Штифт, мм | Квадрат, мм | Цвет | Количество положений фиксации | Материал |
|---------|-----------|-------------|---------------------|-------------------------------|----------|
| 341530 | 57-62 | 7x7 | Белый RAL 9016 | 4 | Алюминий |
| 341528 | 57-62 | 7x7 | Коричневый RAL 8017 | 4 | Алюминий |

Ручки PSK-0810/U10 Hoppe "New York"



| Артикул | Штифт, мм | Квадрат, мм | Цвет | Количество положений фиксации | Материал |
|---------|-----------|-------------|---------------------|-------------------------------|----------|
| 341110 | 63-73 | 7x7 | Белый RAL 9016 | 4 | Алюминий |
| 341111 | 63-73 | 7x7 | Коричневый RAL 8017 | 4 | Алюминий |

Ручки оконные Норре “Compact”



| Артикул | Штифт, мм | Квадрат, мм | Цвет | Количество положений фиксации | Материал |
|--------------|-----------|-------------|---------------------|-------------------------------|----------|
| S8002-37-N01 | 37 | 7x7 | Белый RAL 9016 | 4 | Алюминий |
| S8002-37-N02 | 37 | 7x7 | Коричневый RAL 8017 | 4 | Алюминий |

Ручки оконные Норре “Lima”



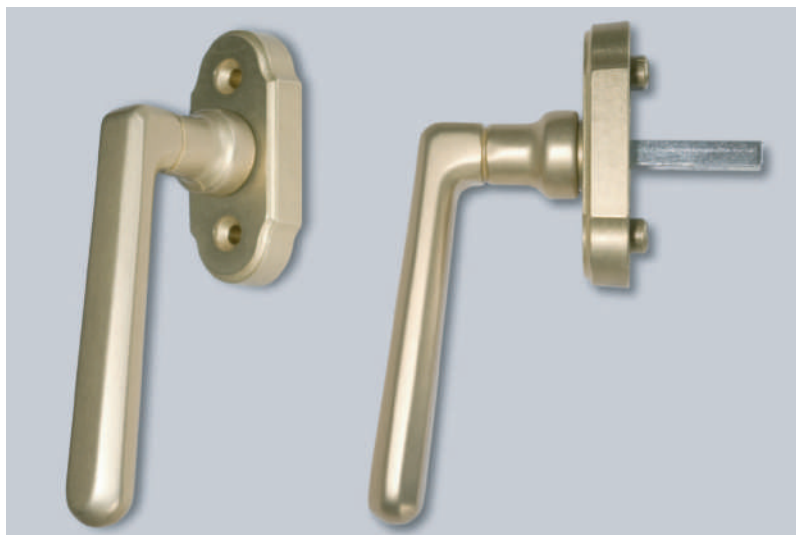
| Артикул | Штифт, мм | Квадрат, мм | Цвет | Количество положений фиксации | Материал |
|--------------|-----------|-------------|---------------------|-------------------------------|----------|
| S8004-37-N01 | 37 | 7x7 | Белый RAL 9016 | 4 | Алюминий |
| S8004-37-N02 | 37 | 7x7 | Коричневый RAL 8017 | 4 | Алюминий |

Ручки оконные Horre "Athinaï" M056/U937



| Артикул | Штифт, мм | Квадрат, мм | Цвет | Количество положений фиксации | Материал |
|---------|-----------|-------------|------------|-------------------------------|----------|
| 367658 | 35 | 7x7 | Серебро F1 | 4 | Алюминий |

Ручки оконные Horre "Basel"



| Артикул | Штифт, мм | Квадрат, мм | Количество положений фиксации | Материал |
|---------|-----------|-------------|-------------------------------|----------|
| 2456335 | 35 | 7x7 | 4 | Алюминий |

Ручка оконная Компакт



| Артикул | Штифт, мм | Квадрат, мм | Цвет | Количество положений фиксации | Материал |
|--------------|-----------|-------------|------------|-------------------------------|----------|
| K8019-37-N01 | 37 | 7x7 | Белая | 8 | Алюминий |
| K8019-37-N02 | 37 | 7x7 | Коричневая | 8 | Алюминий |
| K8019-37-N07 | 37 | 7x7 | Черная | 8 | Алюминий |
| K8019-37-N09 | 37 | 7x7 | Антрацит | 8 | Алюминий |

Ручка оконная классическая



| Артикул | Штифт, мм | Квадрат, мм | Количество положений фиксации | Материал |
|--------------|-----------|-------------|-------------------------------|----------|
| K8018-35-N01 | 35 | 7x7 | 8 | Алюминий |

Ручка оконная First Tilt с ключом



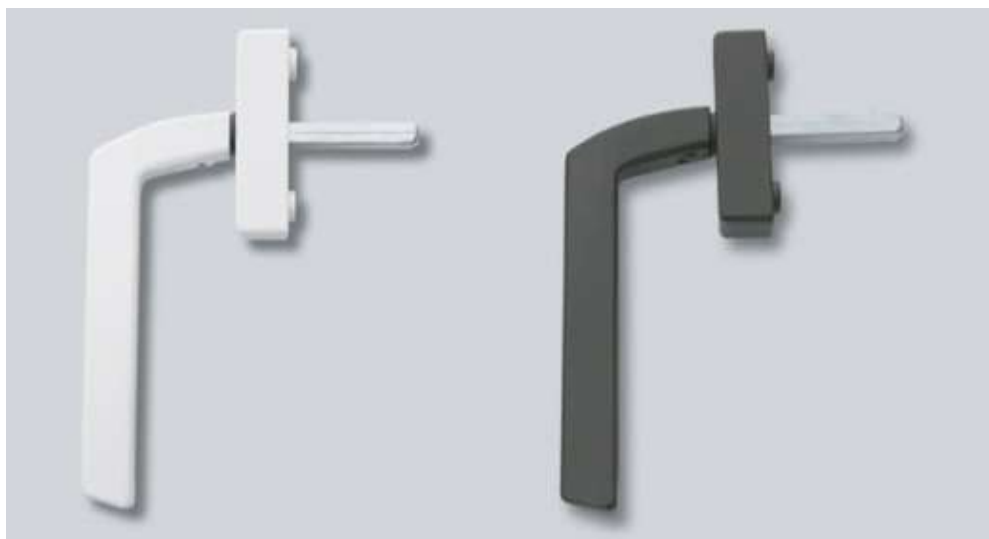
| Артикул | Штифт, мм | Квадрат, мм | Цвет | Материал |
|--------------|-----------|-------------|----------------|----------|
| A8001-43-N01 | 43 | 7x7 | Белый RAL 9016 | Алюминий |

Винт для оконных ручек, потайной

| Артикул | Диаметр, мм | Длина, мм |
|---------|-------------|-----------|
| 5.0x45M | 5 | 45 |
| 5.0x50M | 5 | 50 |



Ручки оконные GRIFF односторонние



| Артикул | Штифт, мм | Квадрат, мм | Цвет | Количество положений фиксации | Материал |
|--------------|-----------|-------------|--------------------|-------------------------------|----------|
| A0214GRIFF | 35 | 7x7 | Белый RAL9016 | 4 | Алюминий |
| A0214GRIFFBR | 35 | 7x7 | Коричневый RAL8019 | 4 | Алюминий |

Ручки оконные "AXOR"*



| Артикул | Штифт, мм | Квадрат, мм | Цвет | Количество положений фиксации | Материал |
|---------|-----------|-------------|-----------------------------|-------------------------------|----------|
| H35-DB | 35 | 7x7 | Темно - коричневый RAL 8022 | 8 | Алюминий |
| H40-B | 40 | 7x7 | Коричневый RAL8017 | 8 | Алюминий |
| H40-DB | 40 | 7x7 | Темно - коричневый RAL 8022 | 8 | Алюминий |

Ручка оконная “Antey”



| Артикул | Штифт, мм | Квадрат, мм | Цвет | Количество положений фиксации | Материал |
|--------------|-----------|-------------|-------|-------------------------------|----------|
| K8020-37-N01 | 37 | 7x7 | Белый | 8 | Алюминий |

Ручка оконная с ключом “Antey”



| Артикул | Штифт, мм | Квадрат, мм | Цвет | Количество положений фиксации | Материал |
|--------------|-----------|-------------|------------|-------------------------------|----------|
| K8021-37-N01 | 35 | 7x7 | Белый | 4 | Алюминий |
| K8021-37-N02 | 35 | 7x7 | Коричневый | 4 | Алюминий |

Ручки оконные Imat



| Артикул | Штифт, мм | Квадрат, мм | Цвет | Количество положений фиксации | Материал |
|----------|-----------|-------------|--------------------|-------------------------------|----------|
| OFL.01W | 35 | 7x7 | Белый RAL9016 | 8 | Алюминий |
| OFL.01BR | 35 | 7x7 | Коричневый RAL8019 | 8 | Алюминий |
| Den.08BZ | 35 | 7x7 | БронзаF4 | 8 | Алюминий |

Ручки оконные PSK Imat



| Артикул | Штифт, мм | Квадрат, мм | Цвет | Количество положений фиксации | Материал |
|----------|-----------|-------------|--------------------|-------------------------------|----------|
| Den.09W | 40 | 7x7 | Белый RAL9016 | 4 | Алюминий |
| Den.09BR | 40 | 7x7 | Коричневый RAL8019 | 4 | Алюминий |
| Den.09BZ | 40 | 7x7 | БронзаF4 | 4 | Алюминий |

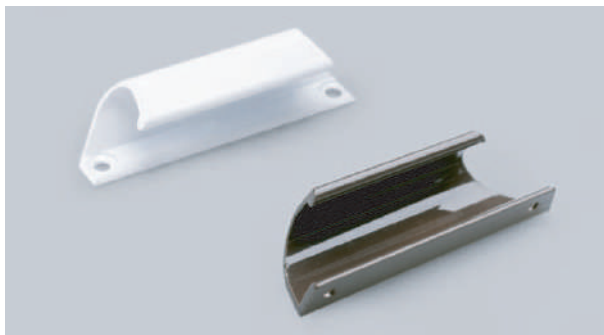
Ручки оконные AXOR двухсторонние



| Артикул | Штифт, мм | Квадрат, мм | Цвет | Количество положений фиксации | Материал |
|---------|-----------|-------------|--------------------|-------------------------------|----------|
| НВ-В | 57-62 | 7x7 | Коричневый RAL8017 | 4 | Алюминий |

Ручки дверные балконные

| Артикул | Цвет | Материал |
|---------|--------------------|----------|
| ВК.01W | Белый RAL9016 | Металл |
| ВК.01BR | Коричневый RAL8017 | Металл |



| Артикул | Цвет | Материал |
|---------|--------------------|----------|
| ВК.03W | Белый RAL9016 | Металл |
| ВК.03BR | Коричневый RAL8017 | Металл |



Ручка балконная “Antey”, двухсторонняя



| Артикул | Штифт, мм | Квадрат, мм | Цвет | Количество положений фиксации | Материал |
|--------------|-----------|-------------|---------------|-------------------------------|----------|
| K8022-00-N01 | 35 | 7x7 | Белый RAL9016 | 4 | Алюминий |

Ручки балконные Griff двухсторонние



| Артикул | Штифт, мм | Квадрат, мм | Цвет | Количество положений фиксации | Материал |
|--------------|-----------|-------------|--------------------|-------------------------------|----------|
| A1118GRIFF | 57-62 | 7x7 | Белый RAL9016 | 4 | Алюминий |
| A1118GRIFFBR | 57-62 | 7x7 | Коричневый RAL8019 | 4 | Алюминий |

Детский замок



| Артикул | Наименование | Цвет |
|--------------|---------------|------------|
| K7003-00-N03 | Детский замок | Белый |
| K7003-00-N02 | Детский замок | Коричневый |

AXOR™


Дополнительные
принадлежности

Карандаши ламинационные

| Артикул | Наименование |
|---------|--|
| 243404 | Карандаш ламин. Kanten fix PLUS 2178007, орех |
| 243407 | Карандаш ламин. Kanten fix PLUS 2178001, зол.дуб |
| 243415 | Карандаш ламин. Kanten fix PLUS 2065021, махагон |
| 264561 | Маркер с нак.из фетра Kanten fix PLUS 115493, беж. |



Крепежный материал

| Артикул | Наименование |
|-----------------|---|
| УНВ MUV M3,9X16 |  Оконные саморезы, калиброванные (под автоматику), белый цинк, потай, раззенковка, фасованный |

| Артикул | Наименование | B | L |
|---------|--|----|----|
| PH2/M5 | Сменная насадка для шуруповерта Phillips | M5 | 45 |



Оконная химия



| Артикул | Наименование |
|---------|--------------------------|
| 8435 | Клей BlauGelb CA 5 20гр. |



| Артикул | Наименование |
|---------|---------------------------------|
| 235691 | Клей ПВХ BlauGelb 200гр., белый |



| Артикул | Наименование |
|---------|-----------------------------------|
| 8430 | Растворитель для ПВХ BlauGelb S10 |
| 8438 | Растворитель для ПВХ BlauGelb S20 |

Проветриватели AERECO



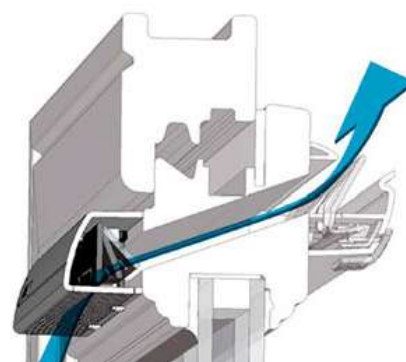
| Артикул | Наименование | Цвет |
|----------|----------------------------------|----------|
| EAR283RU | Приточное устройство, гигрорегул | RAL 7045 |

Новый стильный дизайн, воплощенный в тонком корпусе, обеспечивает идеальную установку на большинство окон и рольставен. Использование высокоэффективных звукопоглощающих материалов, вместо

со специальной проставкой и наружным козырьком, обеспечивает звукоизоляцию до 42 дБ. Специальный переключатель позволяет при необходимости вручную закрывать или открывать заслонку приточного устройства, что функционально дополняет систему гигрорегулирования, которой оснащено ЕНА.

| Артикул | Наименование | Цвет |
|----------|---|----------|
| AEA157RU | Козырек АС с контролем потока воздуха для EMM, ЕНА i ЕНА2 | RAL 8017 |

Козырьки АС защищают окно от проникновения воды внутрь помещения, а также поддерживают поток воздуха на оптимальном уровне, чтобы избежать избыточной вентиляции. Запатентованное внутреннее устройство (заслонка) ограничивает поток воздуха при увеличении перепада давления. Это позволяет использовать козырьки АС для высотных зданий, либо для помещений, подверженных сильной ветровой нагрузке. Козырек может быть установлен как с гигрорегулируемый приточным устройством, так и устройством с фиксированным проходным сечением. Имеющаяся в козырьке решетка защищает от проникновения насекомых.



| Артикул | Наименование | Цвет |
|----------|------------------------------------|----------|
| AEA301RU | Акустична проставка Е-ЕНА2 для EAR | RAL 9003 |
| AEA303RU | | RAL 7045 |

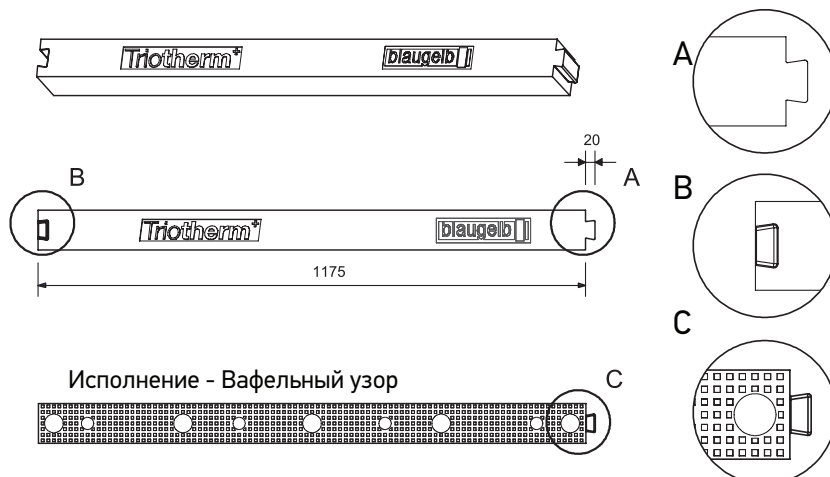
При установке в комплекте с акустической проставкой Е-ЕНА² и наружным акустическим козырьком А-ЕНА, приточное устройство ЕНА² обеспечивает отличную звукоизоляцию (до 42 дБ при максимальном открытии), что делает его одним из лучших устройств (с площадью открытия 3925 мм²), доступных на рынке.



AXOR™

Монтажные
материалы

Подоконный изоляционный профиль Triotherm+ из пенополистирола EPS



| Артикул | Наименование | Размер, мм |
|--------------|-----------------------------------|-------------|
| A9001-00-N03 | Подставочный профиль Blaugelb WDS | 30×45×1175 |
| A9001-01-N03 | Подставочный профиль Blaugelb EPS | 30×64×1175 |
| A9001-02-N03 | | 50×64×1175 |
| A9001-03-N03 | | 100×64×1175 |

Технические характеристики

Выполненный из пенополистирола высокой плотности (EPS) и специально разработан для скрытой установки под окном. Используется вместо обычных пластиковых профилей. Обеспечивает надежную тепло- и гидроизоляцию и препятствует образованию мостиков холода. Устойчив к деформации, прочный, долговечный, монтируется легко и быстро.

- Вспененный полистирол высокой плотности (EPS)
- Несущая способность (нагрузка): > 200 кг / пог.м
- Предел прочности при сжатии: 0,217 N / мм²
- Долговечность: устойчив к плесени, не подвержен гниению
- Соединение «ласточкин хвост» - полное отсутствие отходов
- Совместим с большинством широко распространенных строительных поверхностей
- Класс строительных материалов В1 (самозатухающий)
- Цвет: серый

Инновационное соединение «ласточкин хвост» обеспечивает герметичное соединение и возможность формирования отрезков любой длины, при полном отсутствии отходов.

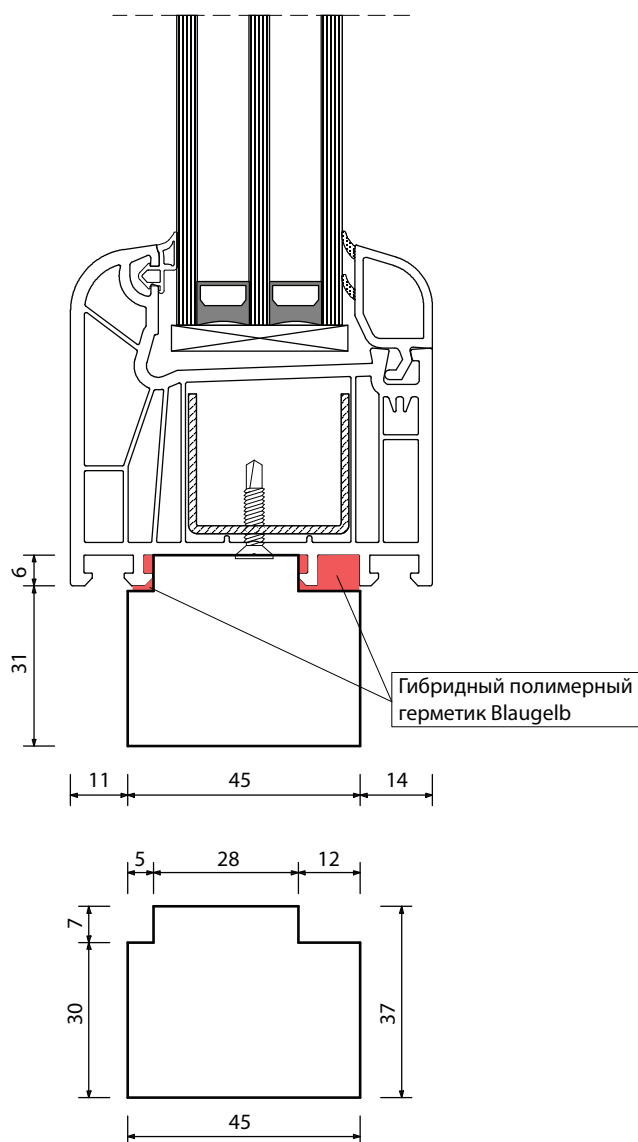
Подоконный изоляционный профиль Triotherm+ из пенополистирола EPS

Профилезависимая конфигурация к оконным системам: Aluplast, KBE, Rehau, Veka, WDS и т.д.

Монтируется к раме путем фиксации саморезами и дополнительной герметизации при помощи гибридного полимера.

Ключевые преимущества:

- Повышение теплоизоляции оконной конструкции
- Профилезависимость к рамной части, примыкания не только ребрами жесткости



Гибридный полимер blaugelb Power Fix белый



| Артикул | Наименование | Объем, мл | Количество в упаковке, шт | Вес, кг |
|--------------|---|-----------|---------------------------|---------|
| A9002-02-N01 | Гибридный полимер Power Fix Blaugelb, 600 мл, белый | 600 | 20 | 0,85 |

Гибридный полимер blaugelb Power Fix - однокомпонентная постоянно эластичная герметизирующая паста, предназначенная для герметизации деформационных и монтажных швов.

Разработанная на базе гибридного полимера, рецептура отличается особенно высокой начальной адгезией, а также быстрым отверждением. **Гибридный полимер blaugelb Power Fix** влагостоек, устойчив к атмосферным воздействиям и UV-излучению, а также воздействию многих химикатов. Благодаря своей превосходной начальной адгезии он в большинстве случаев может применяться без праймера на почти всех, даже влажных общепотребительных строительных поверхностях.

Преимущества:

- превосходная начальная адгезия на различных поверхностях
- быстрое отверждение
- высокоэффективная герметизация
- стойкость к атмосферным воздействиям и UV-излучению, цветостойкость
- системный компонент испытанной системы выносного монтажа blaugelb Triotherm+
- исключительная окончательная адгезия (320 кг/10 см²)
- универсальное применение для герметизации и фиксации
- высокая простота переработки
- влаго- и термостойкость
- постоянная эластичность, поглощает неровности и деформации
- не содержит силиконов, изоцианатов, растворителей, галогенов и кислот
- устойчивость к коррозии
- практически без запаха
- превосходная пригодность к использованию в критичных временных рамках благодаря быстрой переработке
- отверждение в условиях атмосферной влажности снаружи внутри
- очень хорошая пригодность к окрашиванию по DIN 52452-A1*, возможно нанесение второго слоя до полного высыхания первого
- применимость на всех общепотребительных поверхностях*
- класс строительных материалов B2 (DIN 4102)
- низкое содержание ядовитых веществ, испытано в соответствии с EMICODE EC1 Plus

Силикон алкоксильный blaugelb



В качестве важной составной части системы герметизации **алкоксильный силикон blaugelb** является особенно подходящим для внешнего уровня герметизации стыков.

Силикон алкоксильный blaugelb - это однокомпонентный герметик на алкоксильной основе нейтрального отверждения. Разработанный для наружного применения, он не обесцвечивается, устойчив к атмосферным воздействиям и UV-излучению. Благодаря превосходной начальной адгезии может использоваться без применения праймера на почти всех общепотребительных строительных материалах. Образование пленки наступает с небольшой задержкой для комфортной переработки.

| Артикул | Наименование | Объем, мл | Количество в упаковке, шт | Вес, кг |
|--------------|---|-----------|---------------------------|---------|
| A9002-00-N00 | Однокомпонентный герметик Silikon Alkoxy blaugelb, 600 мл, прозрачный | 600 | 12 | 0,65 |

Преимущества:

- превосходная применимость для герметизации монтажных, конструкционных и деформационных швов
- удобство переработки благодаря задержке в образовании пленки
- очень хорошая адгезия на почти всех строительных материалах*
- влаго- и термостойкость
- цветостойкость, устойчивость к атмосферным воздействиям и UV-излучению после отверждения
- постоянная эластичность, поглощение неровностей и колебаний
- коррозионная устойчивость
- практически без запаха
- очень хорошее окрашивание после затвердения по DIN 52452-A1
- класс строительных материалов E (DIN EN 13501-1)
- очень низкое содержание ядовитых веществ

*Необходимо проведение соответствующих предварительных тестов.

Размеры швов:

| | | |
|-------------------------|------------------|-------|
| Ширина шва минимальная | при склеивании | 2 мм |
| | при герметизации | 5 мм |
| Ширина шва максимальная | при склеивании | 10 мм |
| | при герметизации | 30 мм |
| Глубина шва минимальная | при склеивании | 2 мм |
| | при герметизации | 5 мм |

Нормативы:

При ширине шва > 6 мм: глубина шва = 1/2 ширины шва.

При ширине шва < 6 мм: глубина шва = ширине шва.

Гибридный клей для подставочных профилей и монтажных лент



Предназначен для приклеивания профилей и лент **blaugelb** для внутренней и внешней герметизации.

| Артикул | Наименование | Объем, мл | Количество в упаковке, шт | Вес, кг |
|--------------|--|-----------|---------------------------|---------|
| A9002-01-N03 | Гибридный клей универсальный Blaugelb, 600 мл, серый | 600 | 12 | 0,75 |

Гибридный клей blaugelb, серый, является однокомпонентным постоянно эластичным клеящим веществом на основе гибридного полимера и предназначен для приклеивания подставочных профилей, монтажных лент к конструкционной основе. Разработанный для применения во внутренней и внешней герметизации, гибридный клей **blaugelb** серый является водонепроницаемым, стойким к атмосферным воздействиям и UV-излучению. Благодаря своей высокой начальной адгезии он в большинстве случаев может быть использован на почти всех, в том числе влажных, общеупотребительных строительных поверхностях без дополнительного применения праймера. Рецептúra была смягчена для облегчения переработки.

Преимущества:

- превосходно применим для склеивания
- очень хорошо поддается переработке благодаря мягкости
- влаго- и термостойкость
- устойчивость к влаге и атмосферным воздействиям после отверждения
- применим при температуре начиная от 0°C (окружающая среда и поверхность, в условиях отсутствия льда на поверхности)
- постоянно эластичен, поглощает неровности и колебания материалов
- не содержит соединений силоксана, изоцианатов и растворителей
- не поддается коррозии
- почти без запаха
- очень хорошее нанесение штукатурки после затверждения
- предназначен для всех общеупотребительных строительных поверхностей*
- класс строительных материалов B2 (DIN 4102)
- низкое содержание ядовитых веществ, испытания в соответствии с EMICODE EC1 Plus.

*Необходимо проведение соответствующих предварительных тестов.

Клей blaugelb RC



Клей blaugelb RC для эффективной защиты окон от взлома.

| Артикул | Наименование | Объем, мл | Количество в упаковке, шт | Вес, кг |
|--------------|-----------------------------------|-----------|---------------------------|---------|
| A9002-03-N07 | RC- клей Blaugelb, 600 мл, черный | 600 | 20 | 0,85 |

Клей blaugelb RC 600 черного цвета представляет собой однокомпонентный, долго сохраняющий эластичность клеящий и изолирующий материал для фиксации стеклопакетов в окнах **RC2** и **RC3**.

Специальный состав обеспечивает особенно высокую адгезию и быстрое затвердевание. Клей blaugelb RC, долгое время сохраняет устойчивость к действию влаги, погодным воздействиям и ультрафиолетовому излучению, а также к действию многих химических веществ. Прошел испытания на совместимость с уплотнительными материалами рамок стеклопакетов, используемыми наиболее известными производителями.

Поскольку клей blaugelb RC отличается не только превосходной адгезией, но и очень хорошей изолирующей способностью, он может выполнять различные функции и применяться как для склеивания, так и для изоляции.

Область применения: фиксация стеклопакетов с целью обеспечения взломоустойчивости в соответствии с требованиями DIN EN 1627, непосредственное приклеивание стекла в окнах и дверях из ПВХ, дерева и алюминия, для фиксации и изоляции при создании металлоконструкций и в строительстве, для фиксации и изоляции дверных рам, подоконников, плит, панелей, планок, деревянных конструкций и конструкций из других материалов. Клей демонстрирует очень хорошую совместимость с лакокрасочными материалами в соответствии со стандартом DIN 52452-A1*, возможна окраска «мокрый по мокрому»

Совместимость с материалами рамки стеклопакета необходимо проверять при каждом использовании.

Основания: металлы (сталь, алюминий, латунь, цинк и т. д.), пластмассы (поликарбонат, ПВХ, АБС, полиамид, ПММА и стеклопластик), пробка, бетон, камень, эмаль, стекло, дерево, ламинат высокого давления.

Не совместим с полиэтиленом, полипропиленом, политетрафторэтиленом, натуральным камнем и силиконами.

Преимущества:

- проведены испытания согласно требованиям к клеевым соединениям в окнах со стеклопакетами согласно RC2 и RC3
- проверенная совместимость с материалами рамки стеклопакетов
- влаго- и температуроустойчивость
- устойчивость к погодным воздействиям и ультрафиолету, отсутствие выцветания
- сохраняющаяся долгое время эластичность, выравнивание неровностей и компенсация движения материала
- не содержит силиконов, изоцианатов, растворителей, галогенов и кислот
- не вызывает коррозии, почти не имеет запаха
- универсальное применение для склеивания и герметизации
- класс строительных материалов B2 (DIN 4102)
- проведены испытания согласно ISO 11600-F+G-25LM
- испытание согласно EMICODE EC1 Plus показало очень низкое содержание вредных веществ.



AXOR INDUSTRY
пр. Труда, 32
Дніпро, 49041, Україна.
www.axorindustry.com

