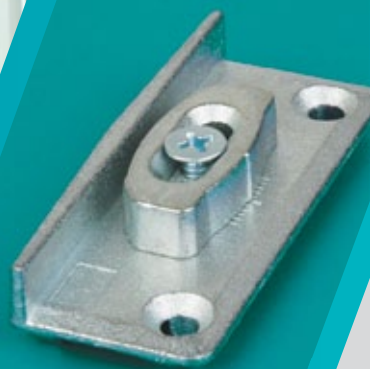


Фурнитура для пластиковых окон

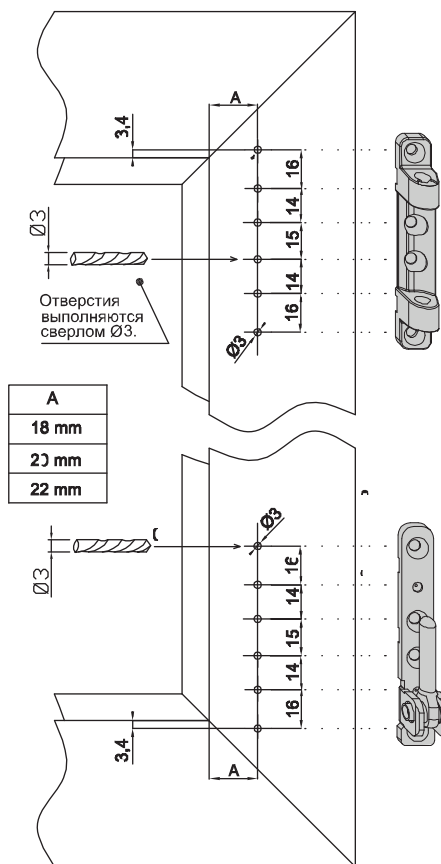
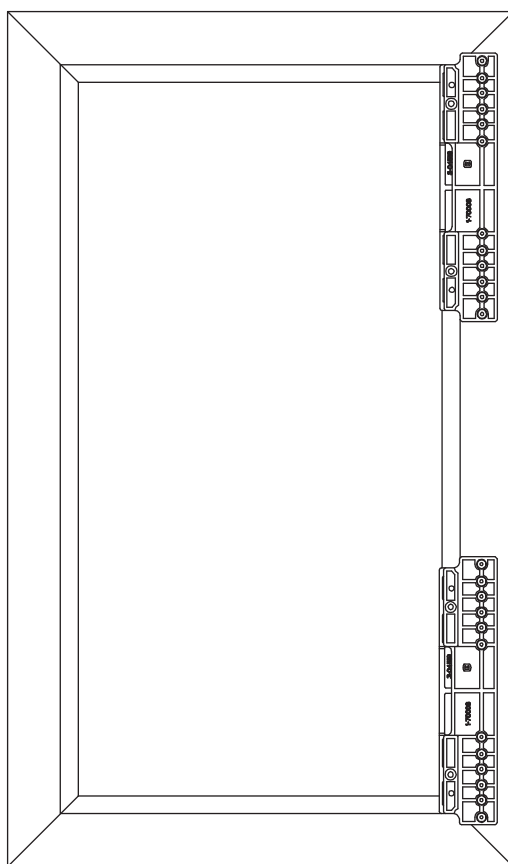
 **ELEMENTIS**

Содержание

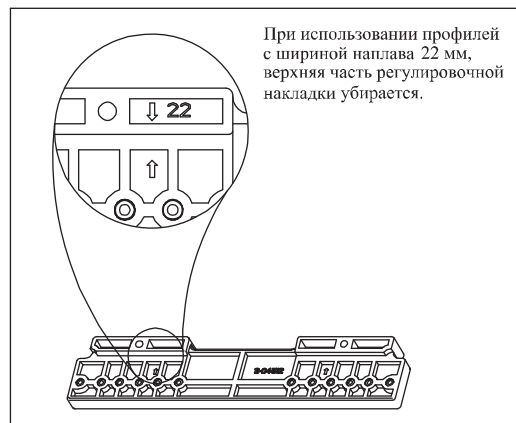
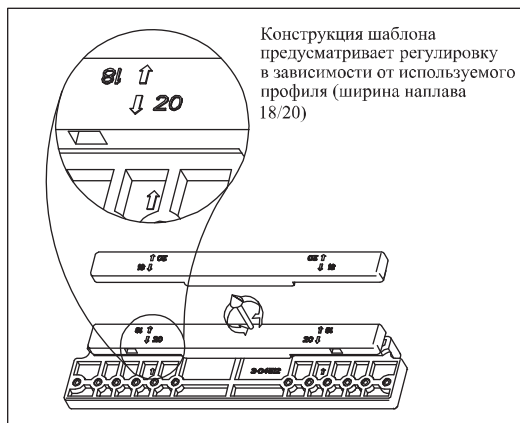
Шаблон рамный	2
Шаблон створочный.	3
Схема регулировки и смазки	4
Шаблоны, регулировочный инструмент, пневмоожницы.	5
Монтажная схема	6
Константная обвязка	7
Шпингалеты.	8
Запоры основные поворотно-откидные средняя ручка.	9
Ограничитель поворота ручки	9
Константный привод	10
Константная обрубка	11
Угловые переключатели	12
Ножницы, запоры средние	13
Обвязка штульповой створки.	14
Шпингалет штульповый верхн/нижн	15
Штульповая обвязка	16
Петли створочные верхние	18
Петли рамные верхние	18
Петля створочная нижняя	18
Петли рамные нижние	18
Петли средние	18
Приподниматель-блокировщик	19
Поворотная обычная	20
Поворотная улучшенная	21
Ножницы поворотные	22
Запоры основные поворотные.	23
Скрытый средний прижим	24
Декоративные накладки	25
Фрамужные ножницы	26
Балконные защёлки	27
Дополнительные элементы	28
Типы профилей	29
Планки ответные поворотно-откидные.	30
Ответные планки	31
Противовзломные откидные опоры и ответные планки.	32

Шаблон Рамный

Артикул	Название
ELM70006-00	Шаблон петлевой рамный



Для верхней и нижней петель на раме используется шаблон ELM70006-00.



Шаблон Створочный

Артикул	Название
ELM70005-00	Шаблон нижней петли на створке (9/13)

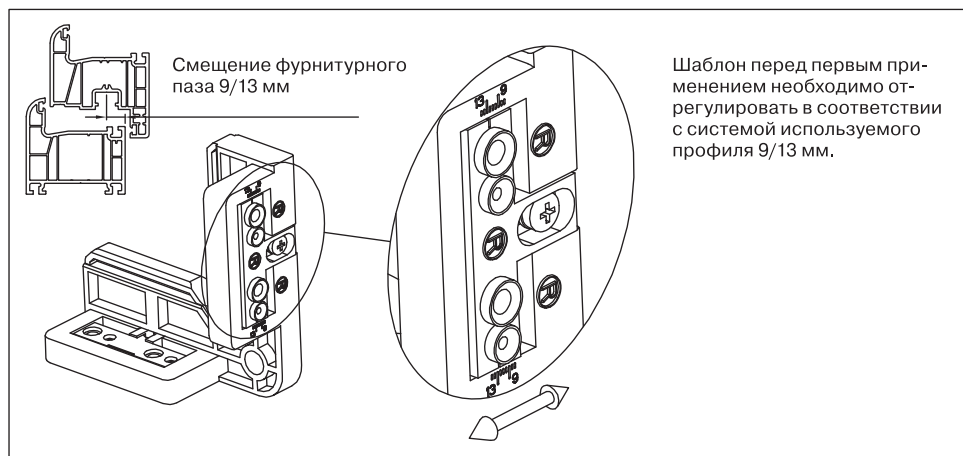
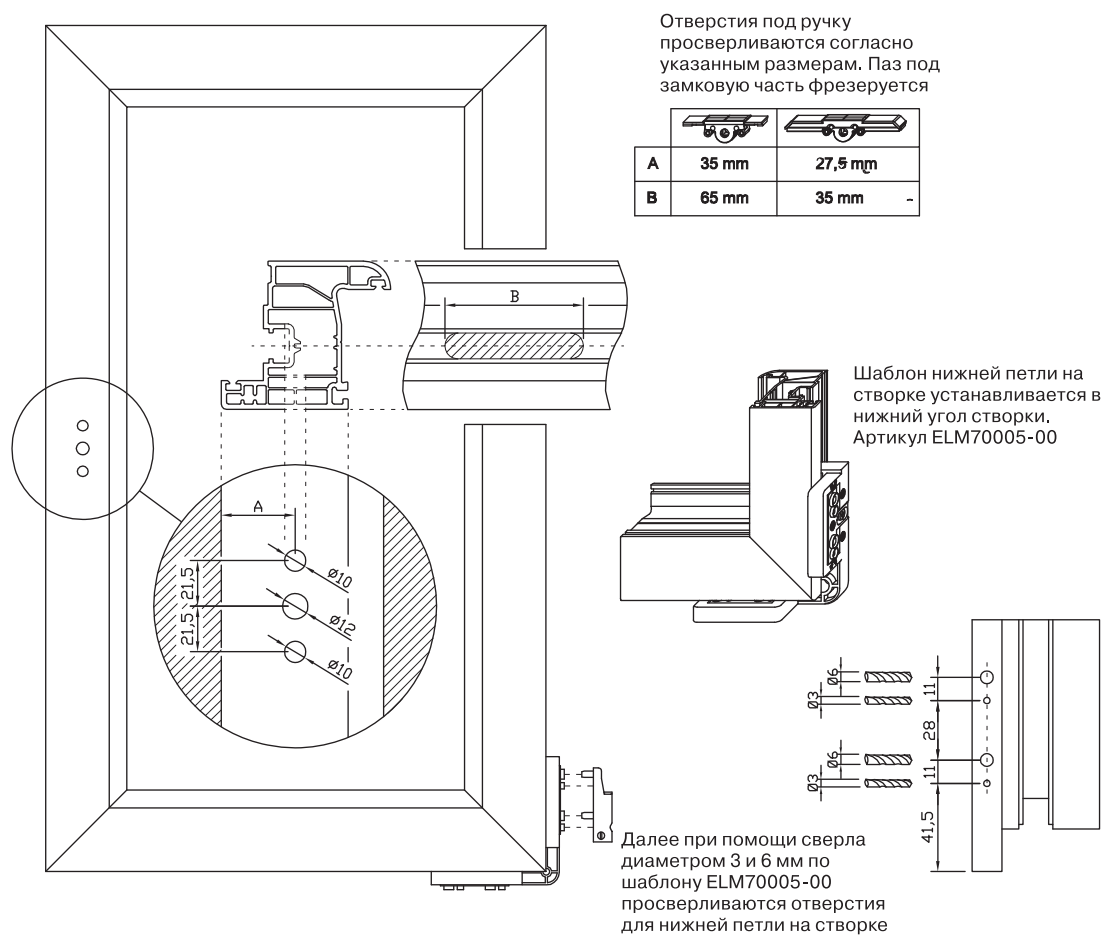
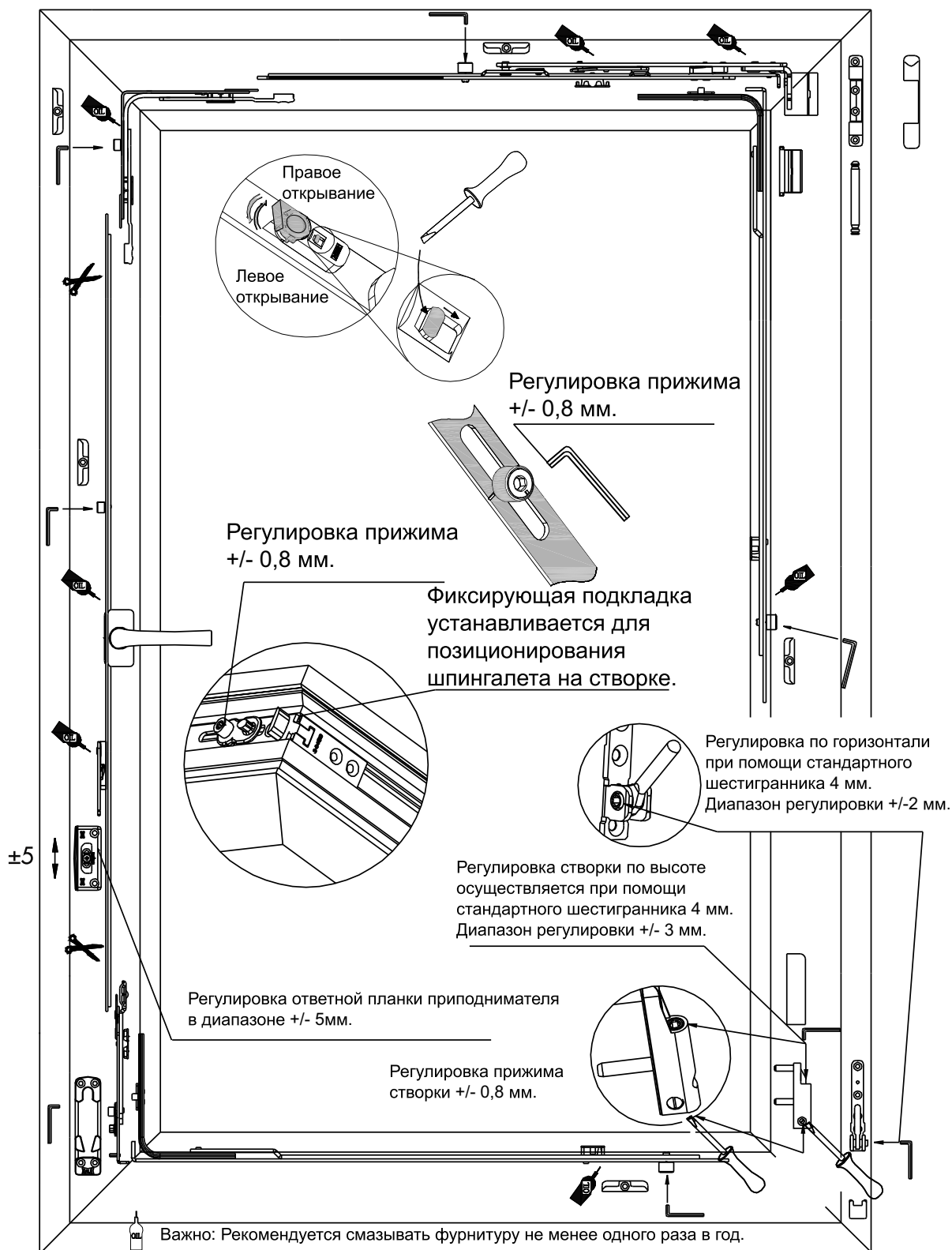


Схема регулировки и смазки



Шаблоны для петлевой группы

Рисунок	Артикул	Наименование	Предназначение
	ELM70026 ELM70026	ПВХ шаблон для петель на раму	применяется для сверления отверстий, под шурупы и позиционирующие цапфы верхних и нижних петель на раме
	ELM70025 ELM70018	ПВХ шаблон для нижней петели на створку в наплав	применяется для сверления отверстий на створке, под шурупы и позиционирующие цапфы нижней петели в наплав

Регулировочный инструмент

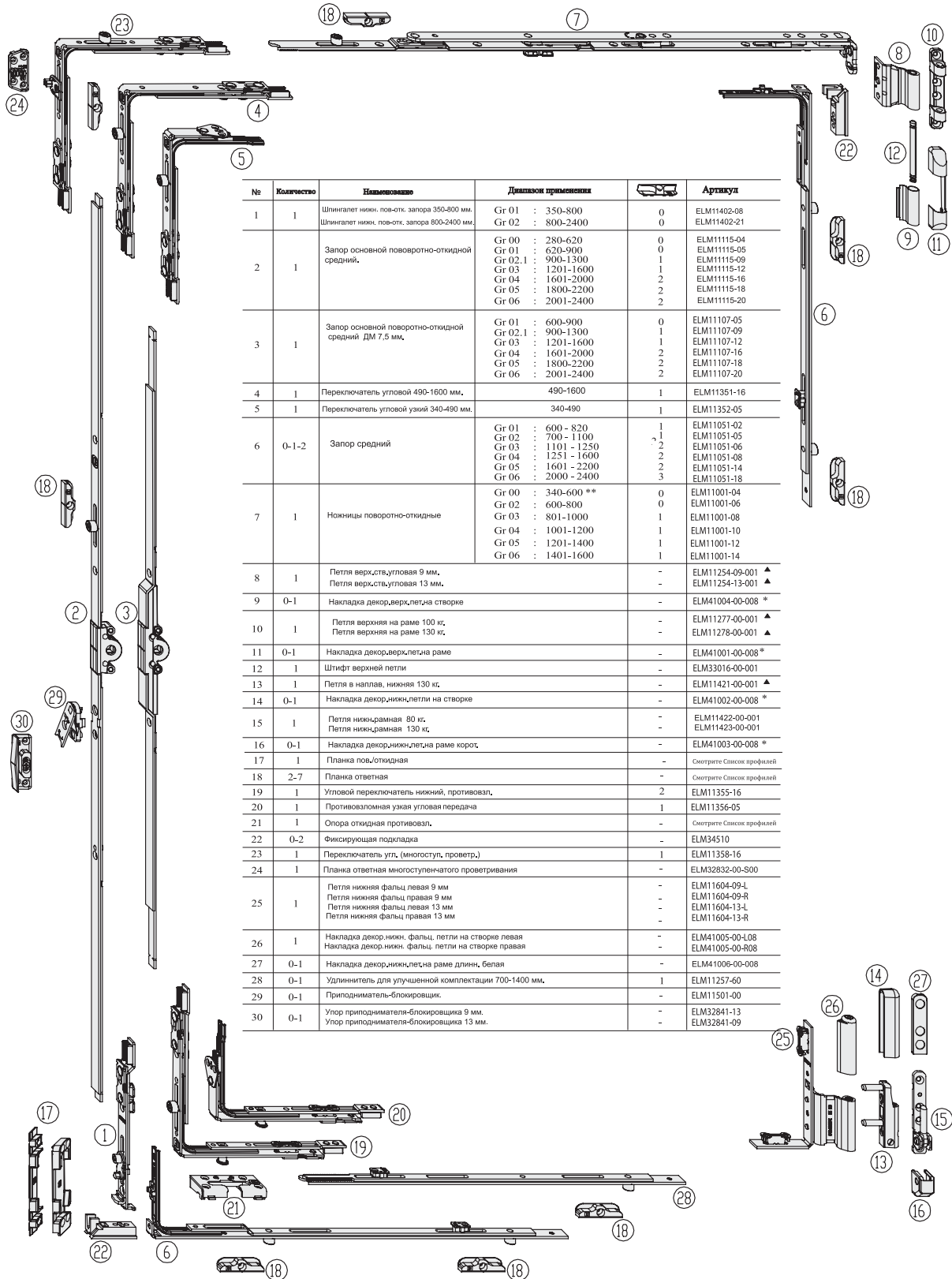
Рисунок	Артикул	Наименование	Предназначение
	ELM-PROM-070	Ключ регулировочный шестигранный Elementis.	для регулировки запирающих цапф, регулировочных винтов петлевой группы и поворота фиксирующего элемента угловой петли

Инструмент для обрубki фурнитуры

Рисунок	Артикул	Наименование
	ELM05004	Пневмоножницы для обрубания фурнитуры

Монтажная схема

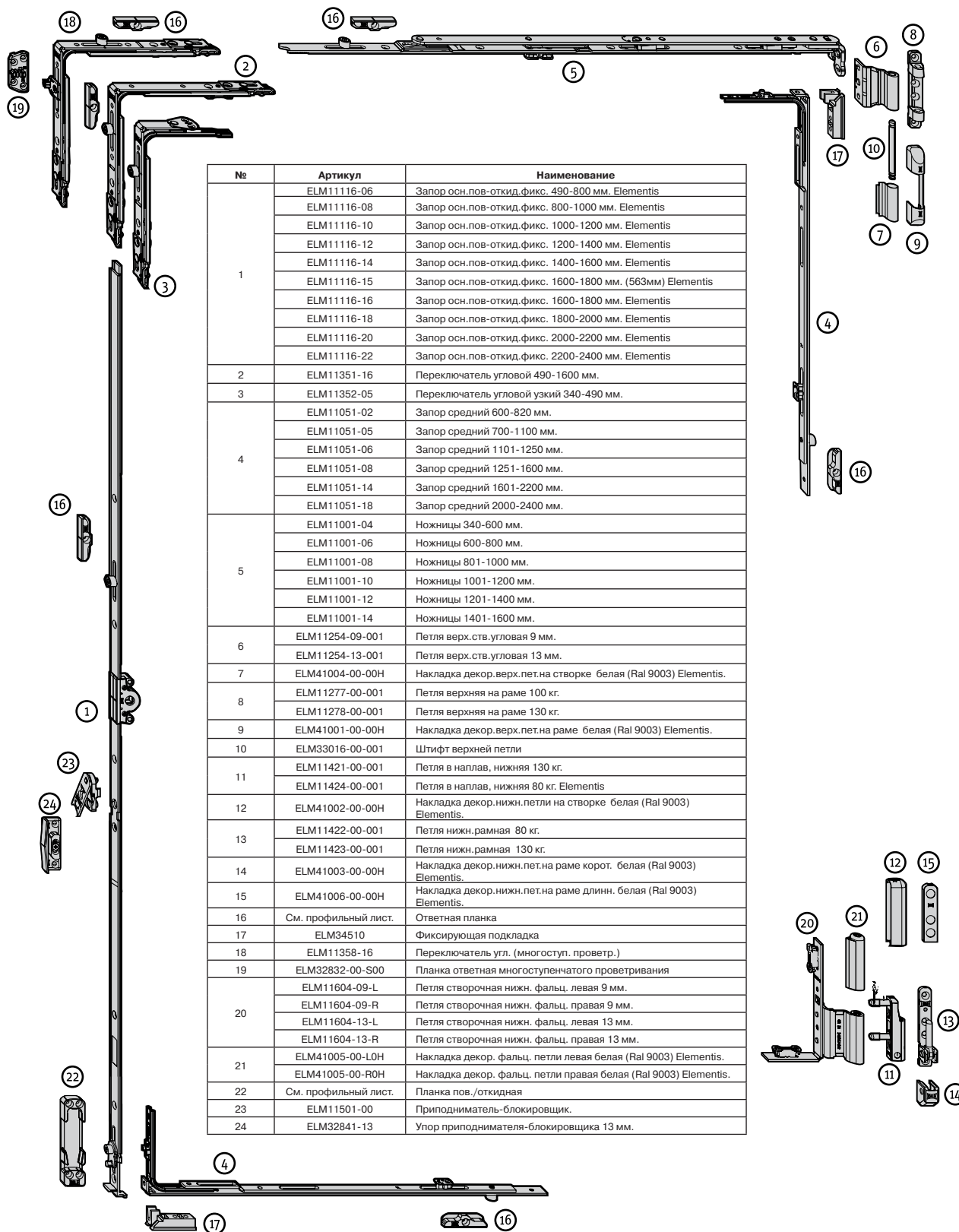
Положение ручки средне-переменное



№	Количество	Наименование	Диапазон применения		Артикул
1	1	Шпингалет нижн. пов-отк. зазора 350-800 мм.	Gr 01 : 350-800	0	ELM11402-08
		Шпингалет нижн. пов-отк. зазора 800-2400 мм.	Gr 02 : 800-2400	0	ELM11402-21
2	1	Запор основной поворотно-откидной средний.	Gr 00 : 280-620	0	ELM11115-04
			Gr 01 : 620-900	0	ELM11115-05
			Gr 02.1 : 900-1300	1	ELM11115-09
			Gr 03 : 1201-1600	1	ELM11115-12
			Gr 04 : 1601-2000	2	ELM11115-16
			Gr 05 : 1800-2200	2	ELM11115-18
3	1	Запор основной поворотно-откидной средний ДМ 7,5 мм.	Gr 01 : 600-900	0	ELM11107-05
			Gr 02.1 : 900-1300	1	ELM11107-09
			Gr 03 : 1201-1600	1	ELM11107-12
			Gr 04 : 1601-2000	2	ELM11107-16
			Gr 05 : 1800-2200	2	ELM11107-18
			Gr 06 : 2001-2400	2	ELM11107-20
4	1	Переключатель угловой 490-1600 мм.	490-1600	1	ELM11351-16
5	1	Переключатель угловой узкой 340-490 мм.	340-490	1	ELM11352-05
6	0-1-2	Запор средний	Gr 01 : 600 - 820	1	ELM11051-02
			Gr 02 : 700 - 1100	1	ELM11051-05
			Gr 03 : 1101 - 1250	2	ELM11051-06
			Gr 04 : 1251 - 1600	2	ELM11051-08
			Gr 05 : 1601 - 2200	2	ELM11051-14
			Gr 06 : 2000 - 2400	3	ELM11051-18
7	1	Ножицы поворотно-откидные	Gr 00 : 340-600 **	0	ELM11001-04
			Gr 02 : 600-800	0	ELM11001-06
			Gr 03 : 801-1000	1	ELM11001-08
			Gr 04 : 1001-1200	1	ELM11001-10
			Gr 05 : 1201-1400	1	ELM11001-12
			Gr 06 : 1401-1600	1	ELM11001-14
8	1	Петля верх.ст.угловая 9 мм. Петля верх.ст.угловая 13 мм.	-	-	ELM11254-09-001 ▲
			-	-	ELM11254-13-001 ▲
9	0-1	Накладка декор.верх.петля на створке	-	-	ELM41004-00-008 *
10	1	Петля верхняя на раме 100 кг. Петля верхняя на раме 130 кг.	-	-	ELM11277-00-001 ▲
			-	-	ELM11278-00-001 ▲
11	0-1	Накладка декор.верх.петля на раме	-	-	ELM41001-00-008 *
12	1	Штифт верхней петли	-	-	ELM33016-00-001
13	1	Петля в наплав, нижняя 130 кг.	-	-	ELM11421-00-001 ▲
14	0-1	Накладка декор.нижн.петли на створке	-	-	ELM41002-00-008 *
15	1	Петля нижн.ст.угловая 80 кг. Петля нижн.ст.угловая 130 кг.	-	-	ELM11422-00-001
			-	-	ELM11423-00-001
16	0-1	Накладка декор.нижн.петля на раме корот.	-	-	ELM41003-00-008 *
17	1	Планка пов./откидная	-	-	Смотрите Сископ профилей
18	2-7	Планка ответная	-	-	Смотрите Сископ профилей
19	1	Угловой переключатель нижний, противозав.	-	2	ELM11355-16
20	1	Противозломная узкая угловая передача	-	1	ELM11356-05
21	1	Опора откидная противозав.	-	-	Смотрите Сископ профилей
22	0-2	Фиксирующая подкладка	-	-	ELM34510
23	1	Переключатель улп. (многоступ. проверт.)	-	1	ELM11358-16
24	1	Планка ответная многоступенчатого проветривания	-	-	ELM32832-00-S00
25	1	Петля нижняя фальц левая 9 мм Петля нижняя фальц правая 9 мм Петля нижняя фальц левая 13 мм Петля нижняя фальц правая 13 мм	-	-	ELM11604-09-L
			-	-	ELM11604-09-R
			-	-	ELM11604-13-L
			-	-	ELM11604-13-R
26	1	Накладка декор.нижн. фальц. петля на створке левая Накладка декор.нижн. фальц. петля на створке правая	-	-	ELM41005-00-L08
			-	-	ELM41005-00-R08
27	0-1	Накладка декор.нижн.петля на раме длинн. белая	-	-	ELM41006-00-008
28	0-1	Удлинитель для улучшенной комплектации 700-1400 мм.	-	1	ELM11257-60
29	0-1	Приподниматель-блокировщик.	-	-	ELM11501-00
30	0-1	Упор приподнимателя-блокировщика 9 мм. Упор приподнимателя-блокировщика 13 мм.	-	-	ELM32841-13
			-	-	ELM32841-09

Монтажная схема

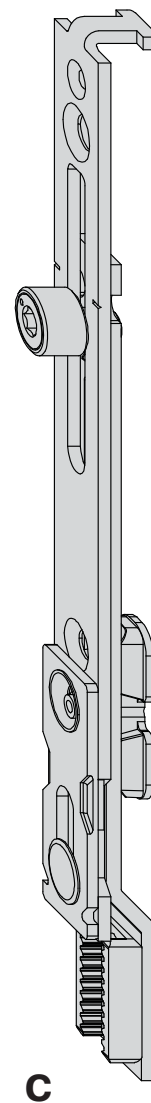
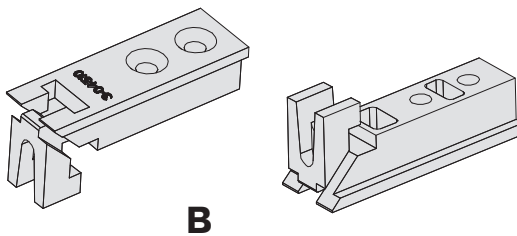
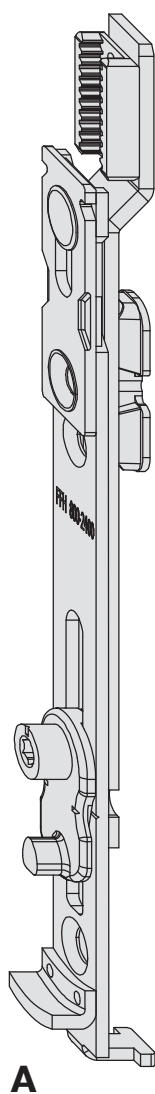
Положение ручки константное



№	Артикул	Наименование
1	ELM11116-06	Запор осн.пов-откид.фикс. 490-800 мм. Elementis
	ELM11116-08	Запор осн.пов-откид.фикс. 800-1000 мм. Elementis
	ELM11116-10	Запор осн.пов-откид.фикс. 1000-1200 мм. Elementis
	ELM11116-12	Запор осн.пов-откид.фикс. 1200-1400 мм. Elementis
	ELM11116-14	Запор осн.пов-откид.фикс. 1400-1600 мм. Elementis
	ELM11116-15	Запор осн.пов-откид.фикс. 1600-1800 мм. (563мм) Elementis
	ELM11116-16	Запор осн.пов-откид.фикс. 1600-1800 мм. Elementis
	ELM11116-18	Запор осн.пов-откид.фикс. 1800-2000 мм. Elementis
	ELM11116-20	Запор осн.пов-откид.фикс. 2000-2200 мм. Elementis
2	ELM11351-16	Переключатель угловой 490-1600 мм.
3	ELM11352-05	Переключатель угловой узкий 340-490 мм.
4	ELM11051-02	Запор средний 600-820 мм.
	ELM11051-05	Запор средний 700-1100 мм.
	ELM11051-06	Запор средний 1101-1250 мм.
	ELM11051-08	Запор средний 1251-1600 мм.
	ELM11051-14	Запор средний 1601-2200 мм.
	ELM11051-18	Запор средний 2000-2400 мм.
5	ELM11001-04	Ножницы 340-600 мм.
	ELM11001-06	Ножницы 600-800 мм.
	ELM11001-08	Ножницы 801-1000 мм.
	ELM11001-10	Ножницы 1001-1200 мм.
	ELM11001-12	Ножницы 1201-1400 мм.
6	ELM11254-09-001	Петля верх.ств.угловая 9 мм.
7	ELM11254-13-001	Петля верх.ств.угловая 13 мм.
8	ELM41004-00-00H	Накладка декор.верх.пет.на створке белая (Ral 9003) Elementis.
	ELM11277-00-001	Петля верхняя на раме 100 кг.
9	ELM11278-00-001	Петля верхняя на раме 130 кг.
	ELM41001-00-00H	Накладка декор.верх.пет.на раме белая (Ral 9003) Elementis.
10	ELM33016-00-001	Штифт верхней петли
11	ELM11421-00-001	Петля в наплав, нижняя 130 кг.
	ELM11424-00-001	Петля в наплав, нижняя 80 кг. Elementis
12	ELM41002-00-00H	Накладка декор.нижн.петли на створке белая (Ral 9003) Elementis.
	ELM11422-00-001	Петля нижн.рамная 80 кг.
13	ELM11423-00-001	Петля нижн.рамная 130 кг.
	ELM41003-00-00H	Накладка декор.нижн.пет.на раме корот. белая (Ral 9003) Elementis.
15	ELM41006-00-00H	Накладка декор.нижн.пет.на раме длинн. белая (Ral 9003) Elementis.
	См. профильный лист.	Ответная планка
17	ELM34510	Фиксирующая подкладка
18	ELM11358-16	Переключатель угл. (многоступ. проветр.)
19	ELM32832-00-S00	Планка ответная многоступенчатого проветривания
20	ELM11604-09-L	Петля створочная нижн. фальц. левая 9 мм.
	ELM11604-09-R	Петля створочная нижн. фальц. правая 9 мм.
	ELM11604-13-L	Петля створочная нижн. фальц. левая 13 мм.
21	ELM11604-13-R	Петля створочная нижн. фальц. правая 13 мм.
	ELM41005-00-L0H	Накладка декор. фальц. петли левая белая (Ral 9003) Elementis.
22	ELM41005-00-R0H	Накладка декор. фальц. петли правая белая (Ral 9003) Elementis.
	См. профильный лист.	Планка пов./откидная
23	ELM11501-00	Приподниматель-блокировщик.
24	ELM32841-13	Упор приподнимателя-блокировщика 13 мм.

Шпингалеты

Артикул	Название	
ELM11402-08	Шпингалет нижн. пов-отк. запора 350-800 мм.	A
ELM11402-21	Шпингалет нижн. пов-отк. запора 800-2400 мм.	
ELM34510	Фиксирующая подкладка	B
ELM11607-00	Шпингалет верх/нижн основного запора для улучшенной комплектации	C

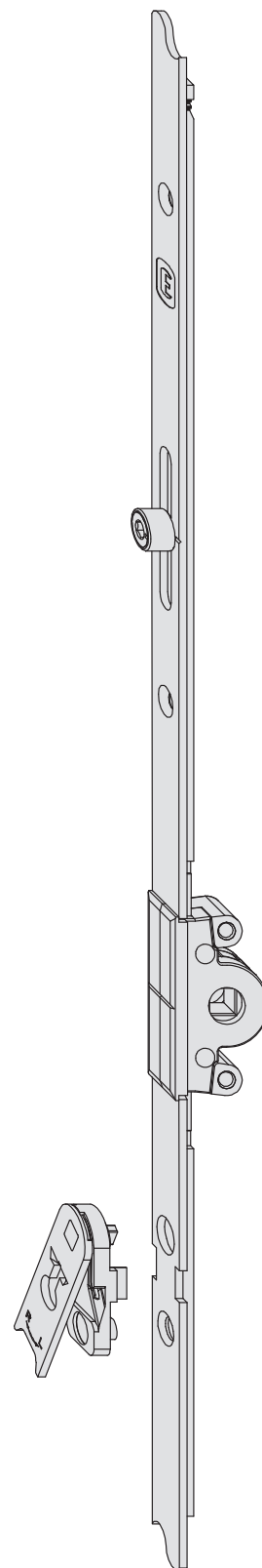
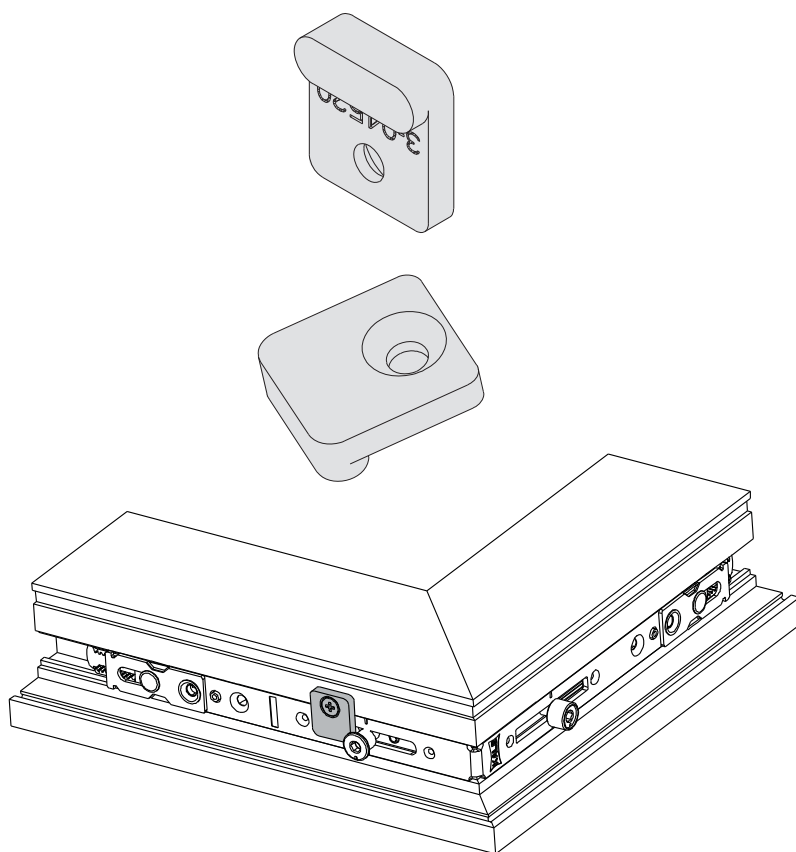


Запоры основные поворотно-откидные средняя ручка

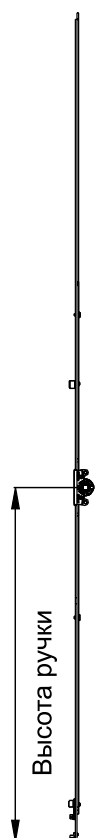
Артикул	Название	Кол-во ответных планок
ELM11115-04	Запор осн.пов-откид.средн. 280-620 мм.	0
ELM11115-05	Запор осн.пов-откид.средн. 620-900 мм.	0
ELM11115-09	Запор осн.пов-откид.средн. 900-1300 мм.	1
ELM11115-12	Запор осн.пов-откид.средн. 1201-1600 мм.	1
ELM11115-16	Запор осн.пов-откид.средн. 1601-2000 мм.	2
ELM11115-18	Запор осн.пов-откид.средн. 1800-2200 мм.	2
ELM11115-20	Запор осн.пов-откид.средн. 2001-2400 мм.	2

Ограничитель поворота ручки

Артикул	Название
ELM34520	Ограничитель поворота ручки



Запоры основные поворотно-откидные константная ручка

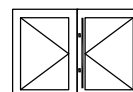
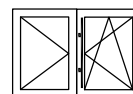
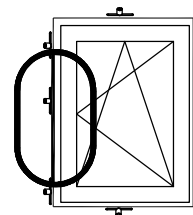


↑	↑↓
	490 - 2400

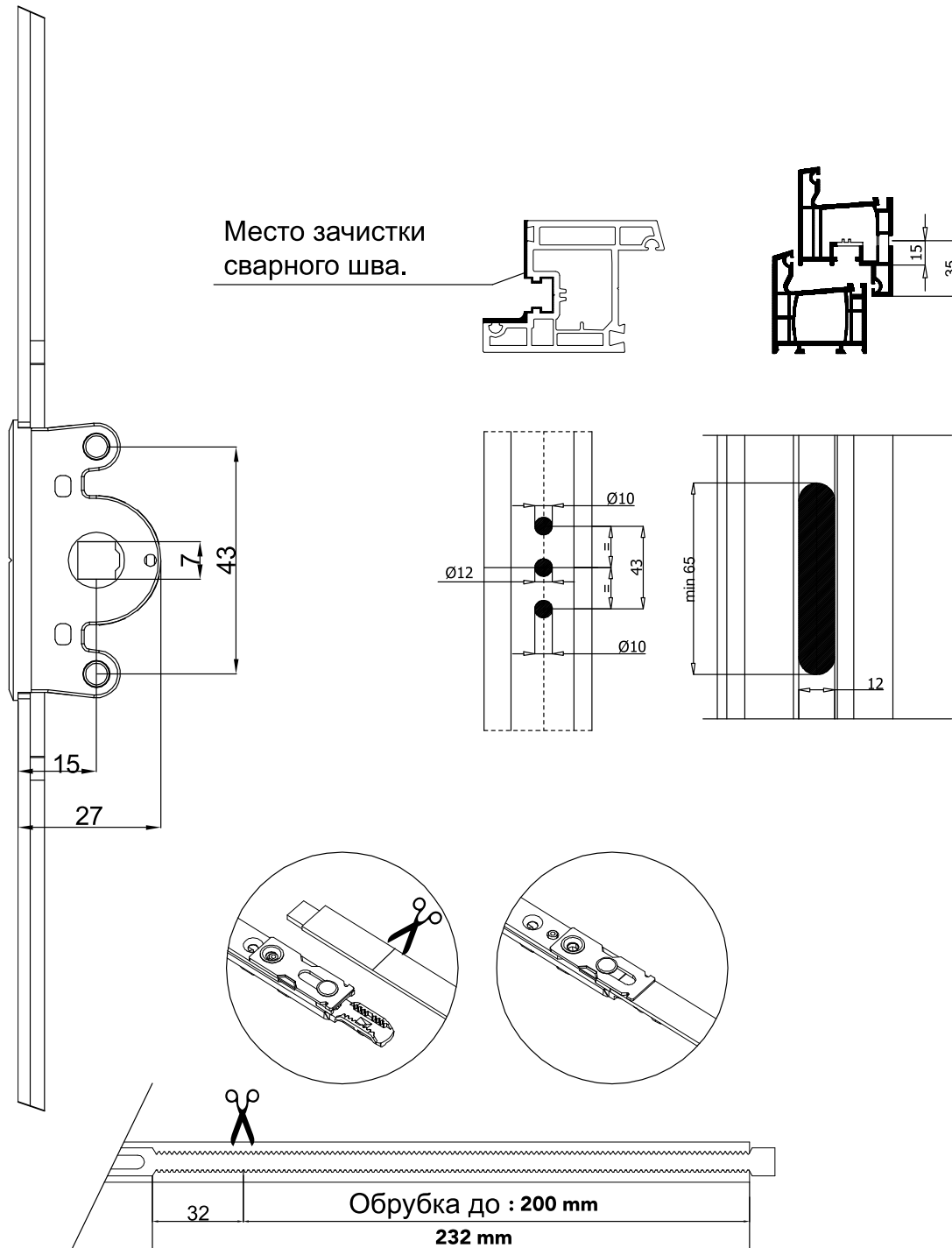
ELM11501-00



Артикул			Наименование	FFH	Высота ручки
ELM11116-06	4	0	Запор осн. пов-откид. фикс.	490-800	263
ELM11116-08	5	1	Запор осн. пов-откид. фикс.	801-1000	413
ELM11116-10	7	1	Запор осн. пов-откид. фикс.	1001-1200	513
ELM11116-12	8	1	Запор осн. пов-откид. фикс.	1201-1400	563
ELM11116-14	9	2	Запор осн. пов-откид. фикс.	1401-1600	563
ELM11116-15	10	2	Запор осн. пов-откид. фикс.	1601-1800	563
ELM11116-16	10	2	Запор осн. пов-откид. фикс.	1601-1800	1000
ELM11116-18	11	2	Запор осн. пов-откид. фикс.	1801-2000	1000
ELM11116-20	12	3	Запор осн. пов-откид. фикс.	2001-2200	1000
ELM11116-22	13	3	Запор осн. пов-откид. фикс.	2201-2400	1000



Обрубка фурнитуры



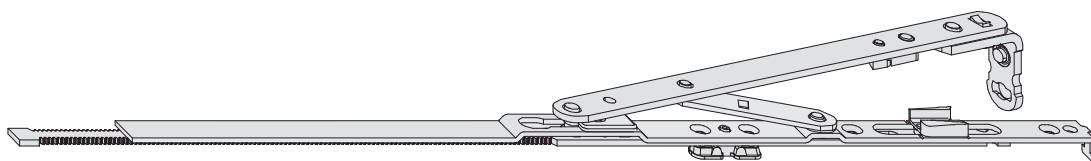
Угловые переключатели

Артикул	Название	Позиция	Кол-во ответных планок
ELM11351-16	Переключатель угловой 490-1600 мм.	A	1
ELM11352-05	Переключатель угловой узкий 340-490 мм.	B	1
ELM11358-16	Переключатель угл. (многоступ. проветр.)	C	1
ELM11354-16	Переключатель угл. нижний штульповый с п/о планкой	D	1
ELM11353-16	Переключатель угловой, верхн., штульповый с отв. планкой.	E	1
ELM11355-16	Переключатель угл. противозломный	F	1
ELM32858-00	Ответная планка щелевого проветривания Elementis	G	1



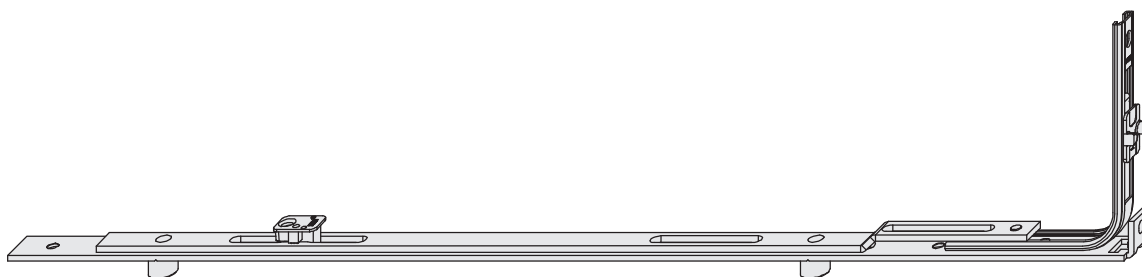
Ножницы поворотно-откидные

Артикул	Название	Кол-во ответных планок
ELM11001-04	Ножницы 340-600 мм.	0
ELM11001-06	Ножницы 600-800 мм.	0
ELM11001-08	Ножницы 801-1000 мм.	1
ELM11001-10	Ножницы 1001-1200 мм.	1
ELM11001-12	Ножницы 1201-1400 мм.	1
ELM11001-14	Ножницы 1401-1600 мм.	1

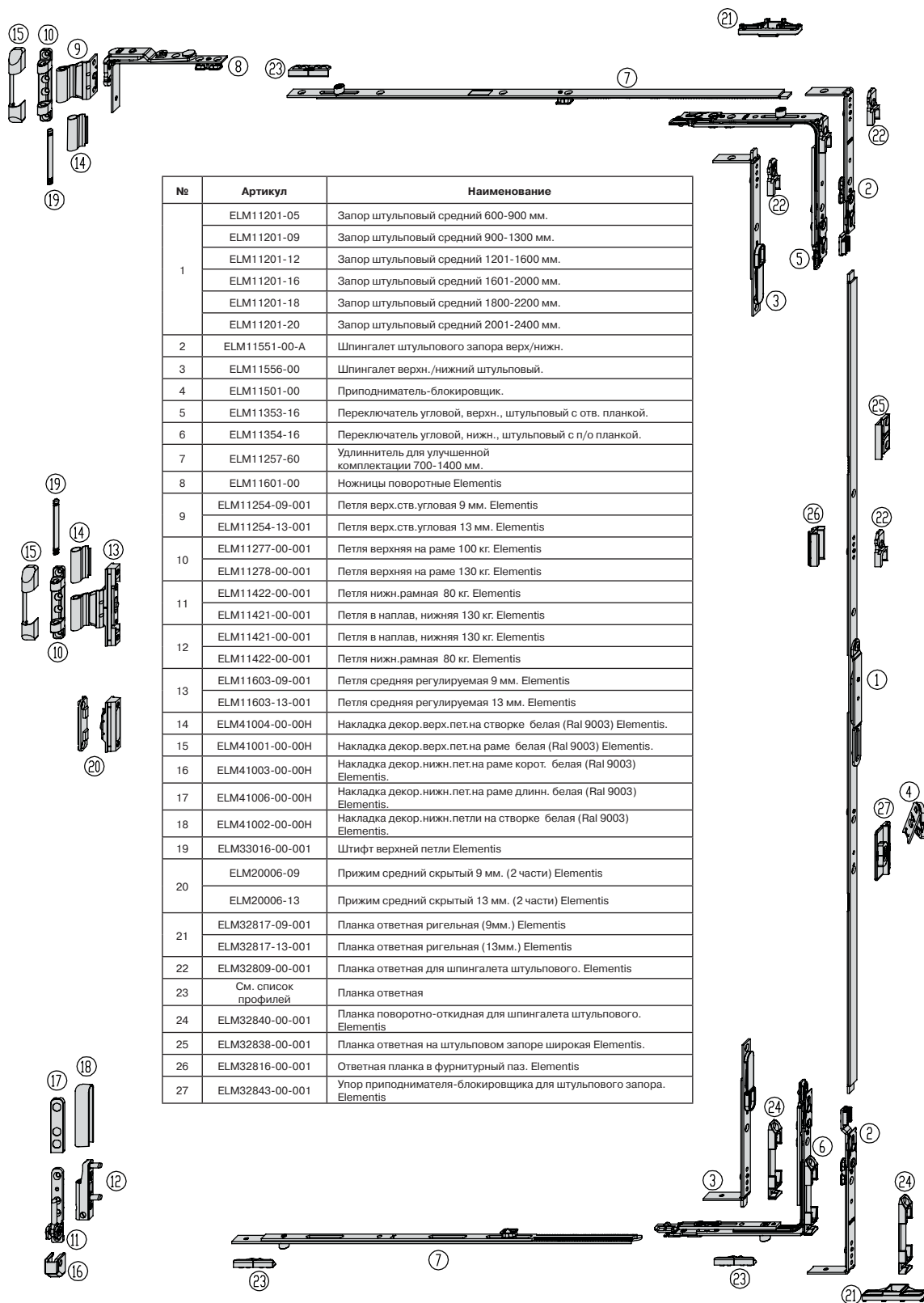


Запоры средние

Артикул	Название	Кол-во ответных планок
ELM11051-02	Запор средний 600-820 мм.	1
ELM11051-05	Запор средний 700-1100 мм.	2
ELM11051-06	Запор средний 1101-1250 мм.	2
ELM11051-08	Запор средний 1251-1600 мм.	2
ELM11051-14	Запор средний 1601-2200 мм.	2
ELM11051-18	Запор средний 2000-2400 мм.	3

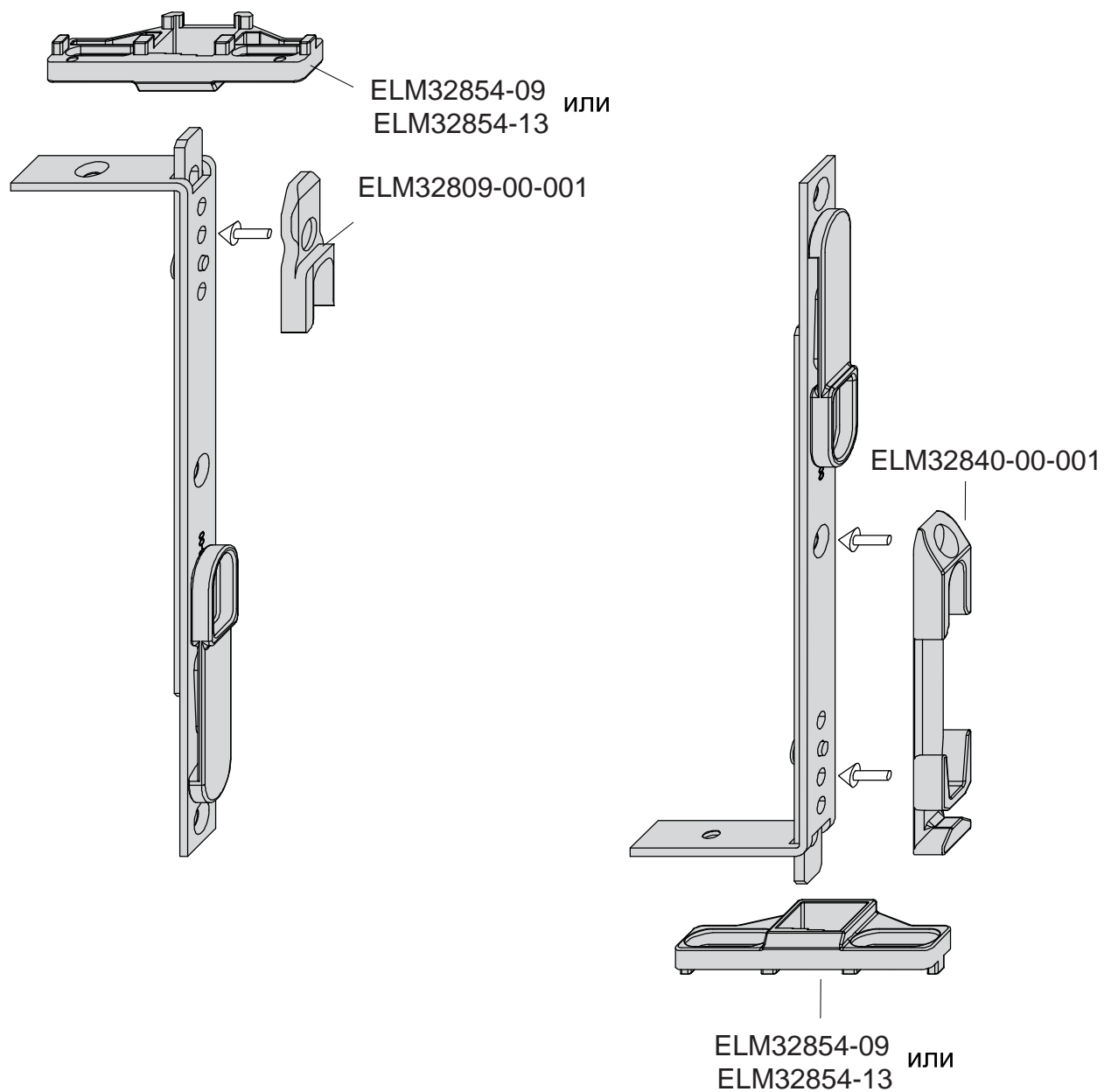


Обвязка штапиковой створки



№	Артикул	Наименование
1	ELM11201-05	Запор штапиковый средний 600-900 мм.
	ELM11201-09	Запор штапиковый средний 900-1300 мм.
	ELM11201-12	Запор штапиковый средний 1201-1600 мм.
	ELM11201-16	Запор штапиковый средний 1601-2000 мм.
	ELM11201-18	Запор штапиковый средний 1800-2200 мм.
	ELM11201-20	Запор штапиковый средний 2001-2400 мм.
2	ELM11551-00-A	Шпингалет штапикового запора верх./нижн.
3	ELM11556-00	Шпингалет верхн./нижний штапиковый.
4	ELM11501-00	Приподниматель-блокировщик.
5	ELM11353-16	Переключатель угловой, верхн., штапиковый с отв. планкой.
6	ELM11354-16	Переключатель угловой, нижн., штапиковый с п/о планкой.
7	ELM11257-60	Удлинитель для улучшенной комплектации 700-1400 мм.
8	ELM11601-00	Ножницы поворотные Elementis
9	ELM11254-09-001	Петля верх.ств.угловая 9 мм. Elementis
	ELM11254-13-001	Петля верх.ств.угловая 13 мм. Elementis
10	ELM11277-00-001	Петля верхняя на раме 100 кг. Elementis
	ELM11278-00-001	Петля верхняя на раме 130 кг. Elementis
11	ELM11422-00-001	Петля нижн.рамная 80 кг. Elementis
	ELM11421-00-001	Петля в наплав, нижняя 130 кг. Elementis
	ELM11421-00-001	Петля в наплав, нижняя 130 кг. Elementis
12	ELM11422-00-001	Петля нижн.рамная 80 кг. Elementis
	ELM11422-00-001	Петля нижн.рамная 80 кг. Elementis
13	ELM11603-09-001	Петля средняя регулируемая 9 мм. Elementis
	ELM11603-13-001	Петля средняя регулируемая 13 мм. Elementis
14	ELM41004-00-00H	Накладка декор.верх.пет.на створке белая (RaI 9003) Elementis.
15	ELM41001-00-00H	Накладка декор.верх.пет.на раме белая (RaI 9003) Elementis.
16	ELM41003-00-00H	Накладка декор.нижн.пет.на раме корот. белая (RaI 9003) Elementis.
17	ELM41006-00-00H	Накладка декор.нижн.пет.на раме длинн. белая (RaI 9003) Elementis.
18	ELM41002-00-00H	Накладка декор.нижн.петли на створке белая (RaI 9003) Elementis.
19	ELM33016-00-001	Штифт верхней петли Elementis
20	ELM20006-09	Прижим средний скрытый 9 мм. (2 части) Elementis
	ELM20006-13	Прижим средний скрытый 13 мм. (2 части) Elementis
21	ELM32817-09-001	Планка ответная ригельная (9мм.) Elementis
	ELM32817-13-001	Планка ответная ригельная (13мм.) Elementis
22	ELM32809-00-001	Планка ответная для шпингалета штапикового. Elementis
23	См. список профилей	Планка ответная
24	ELM32840-00-001	Планка поворотнo-откидная для шпингалета штапикового. Elementis
25	ELM32838-00-001	Планка ответная на штапиковом запоре широкая Elementis.
26	ELM32816-00-001	Ответная планка в фурнитурный паз. Elementis
27	ELM32843-00-001	Упор приподнимателя-блокировщика для штапикового запора. Elementis

Шпингалет шульповый верхн/нижн



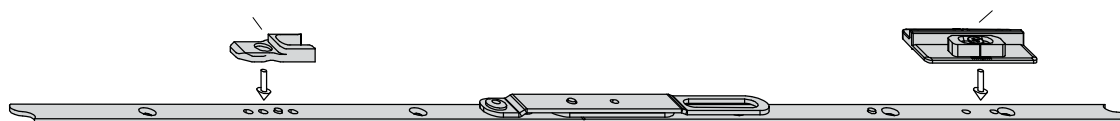
Штульповая обвязка

Артикул	Название
ELM11551-00-A	Шпингалет штульпового запора верхн./нижний
ELM32840-00-001	Планка поворотно-откидная для шпингалета штульпового.
ELM32809-00-001	Планка ответная для шпингалета штульпового.
ELM32854-09	Планка ответная ригельная (9мм.)
ELM32854-13	Планка ответная ригельная (13мм.)

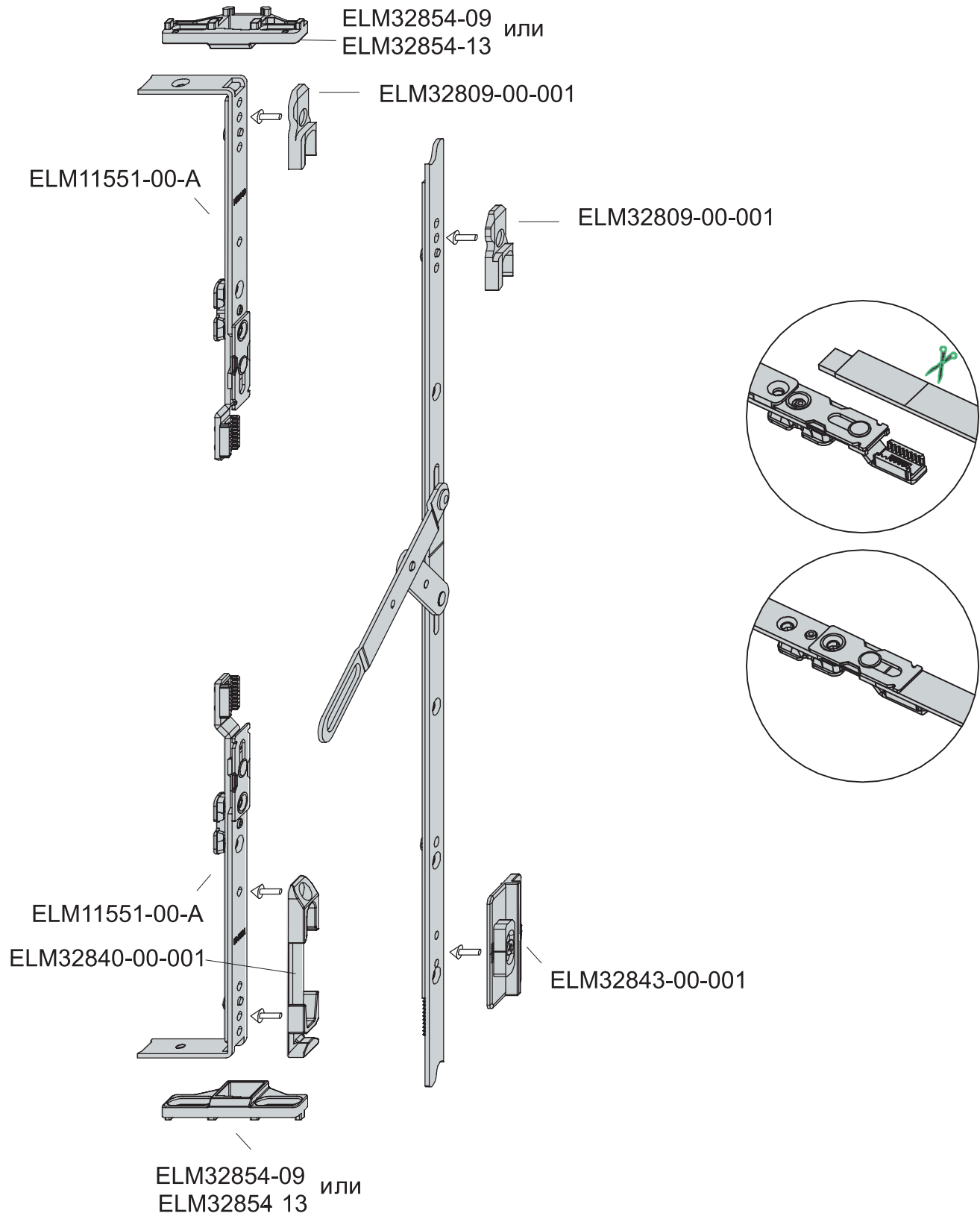
Артикул				Название
ELM11201-05	2	0	0	Запор штульповый средний 600-900 мм
ELM11201-09	6	1	1	Запор штульповый средний 900-1300 мм
ELM11201-12	8	1	1	Запор штульповый средний 1201-1600 мм
ELM11201-16	10	2	1	Запор штульповый средний 1601-2000 мм
ELM11201-18	10	2	1	Запор штульповый средний 1800-2200 мм
ELM11201-20	12	2	1	Запор штульповый средний 2001-2400 мм

ELM32809-00-001

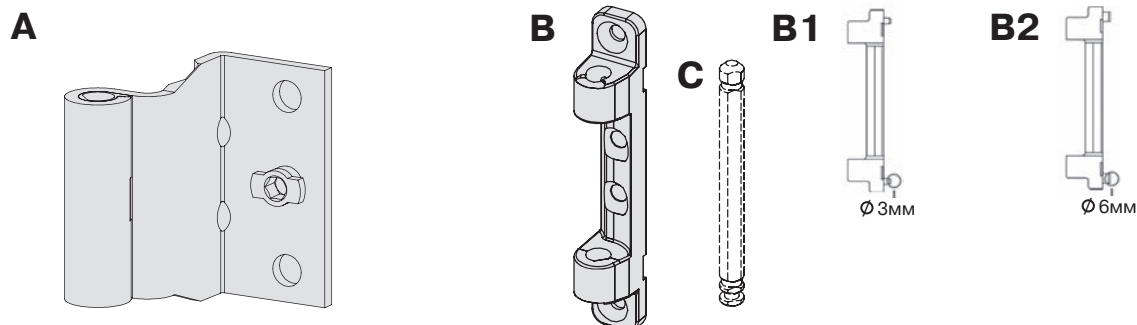
ELM32843-00-001



Штульповая обвязка

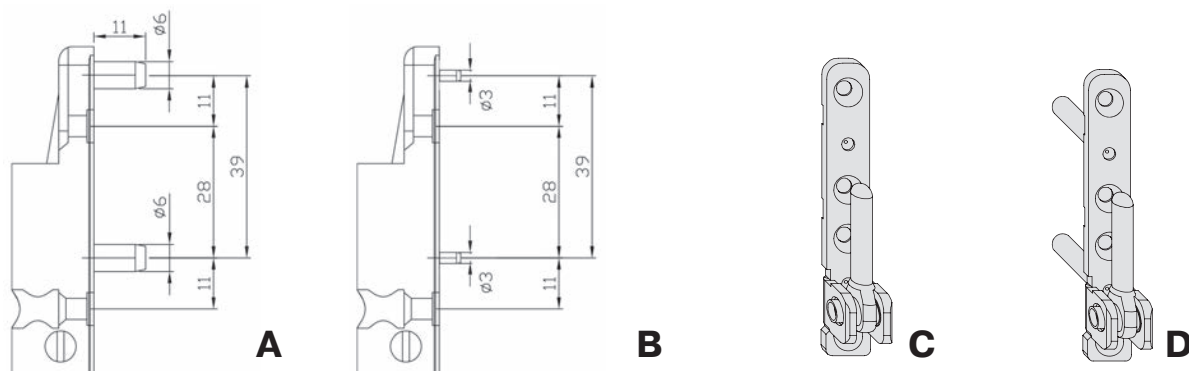


ПВХ. Верхняя петлевая группа



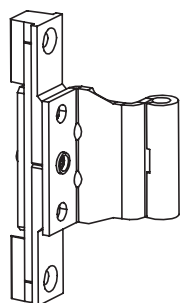
Артикул	Наименование	Позиция		Кол-во в упак.
ELM11254-09-001	Петля верх.ств.угловая 9 мм.	A	-	100
ELM11254-13-001	Петля верх.ств.угловая 13 мм.		-	100
ELM11277-00-001	Петля верхняя на раме 100 кг.	B	B1	4
ELM11278-00-001	Петля верхняя на раме 130 кг.		B2	4
ELM33016-00-001	Штифт верхней петли	C		100

ПВХ. Нижняя петлевая группа



Артикул	Наименование	Позиция		Кол-во в упак.
ELM11421-00-001	Петля в наплав, нижняя 130 кг.	A	2	100
ELM11424-00-000	Петля в наплав, нижняя 80 кг.	B	2	100
ELM11422-00-001	Петля нижн.рамная 80 кг.	C	4	100
ELM11423-00-001	Петля нижн.рамная 130 кг.	D	4	100

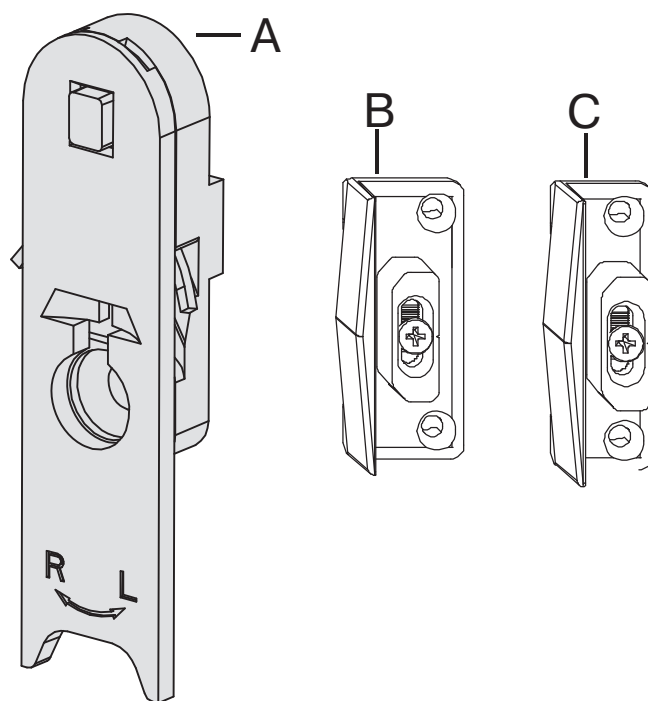
ПВХ. Петля средняя на створке



Артикул	Наименование		Кол-во в упак.
ELM11603-09-001	Петля средняя регулируемая 9 мм. Elementis	2	50
ELM11603-13-001	Петля средняя регулируемая 13 мм. Elementis	2	50

Приподниматель-блокировщик

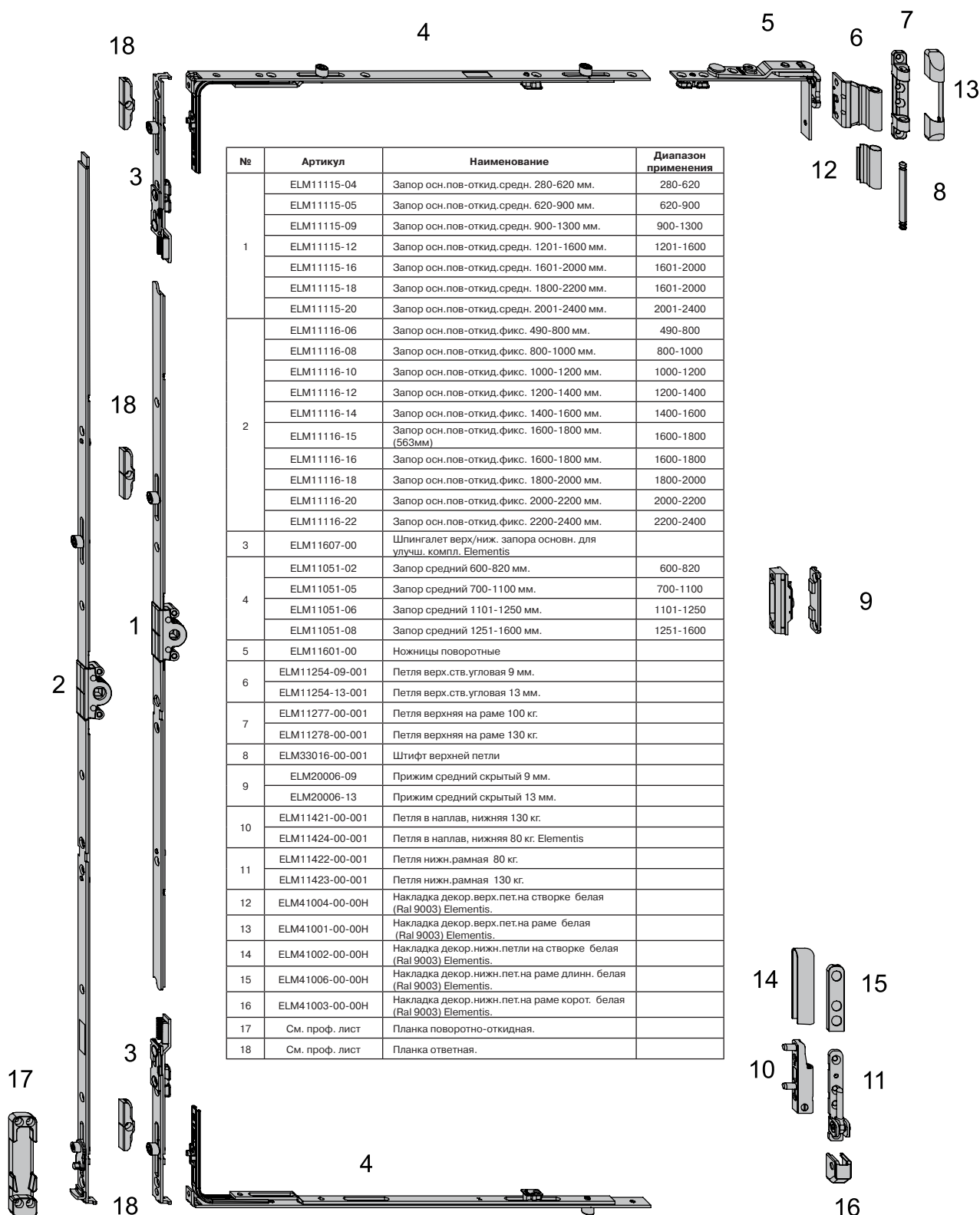
Артикул	Название	
ELM11501-00	Приподниматель-блокировщик.	A
ELM32841-13	Упор приподнимателя-блокировщика 13 мм.	B
ELM32841-09	Упор приподнимателя-блокировщика 9 мм.	C



Поворотная обычная

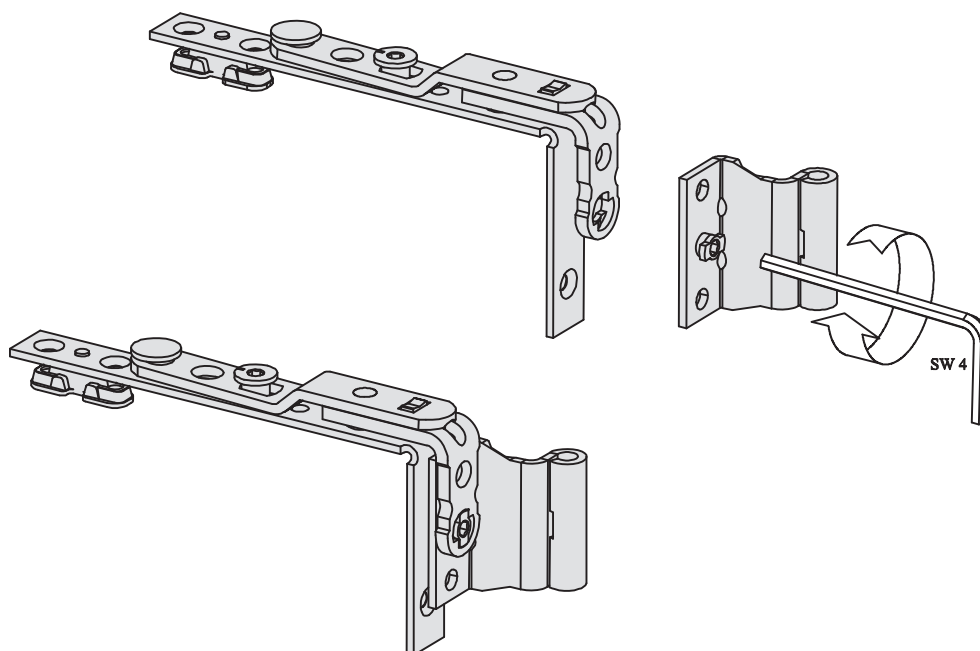
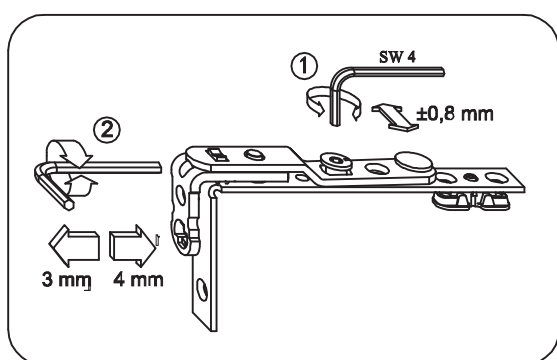
№	Артикул	Наименование	Диапазон применения
1	ELM61053-02	Запор поворотный средний 250-400 мм. Elementis	250-400
	ELM61053-04	Запор поворотный средний 400-600 мм. Elementis	400-600
	ELM61053-06	Запор поворотный средний 601-800 мм. Elementis	601-800
	ELM61053-08	Запор поворотный средний 801-900 мм. Elementis	801-900
	ELM61053-09	Запор поворотный средний 901-1000 мм. Elementis	901-1000
	ELM61053-10	Запор поворотный средний 1001-1100 мм. Elementis	1001-1100
	ELM61053-11	Запор поворотный средний 1101-1200 мм. Elementis	1101-1200
	ELM61053-12	Запор поворотный средний 1201-1300 мм. Elementis	1201-1300
	ELM61053-13	Запор поворотный средний 1301-1400 мм. Elementis	1301-1400
	ELM61053-14	Запор поворотный средний 1401-1500 мм. Elementis	1401-1500
	ELM61053-15	Запор поворотный средний 1501-1600 мм. Elementis	1501-1600
	ELM61053-16	Запор поворотный средний 1601-1800 мм. Elementis	1601-1800
	ELM61053-18	Запор поворотный средний 1801-2000 мм. Elementis	1801-2000
ELM61053-20	Запор поворотный средний 2001-2200 мм. Elementis	2001-2200	
2	ELM11601-00	Ножницы поворотные	
3	ELM11254-09-001	Петля верх. ств. угловая 9 мм.	
	ELM11254-13-001	Петля верх. ств. угловая 13 мм.	
4	ELM11277-00-001	Петля верхняя на раме 100 кг.	
	ELM11278-00-001	Петля верхняя на раме 130 кг.	
5	ELM33016-00-001	Штифт верхней петли	
	ELM20006-09	Прижим средний скрытый 9 мм.	
6	ELM20006-13	Прижим средний скрытый 13 мм.	
	ELM11421-00-001	Петля в наплав, нижняя 130 кг.	
7	ELM11424-00-001	Петля в наплав, нижняя 80 кг. Elementis	
	ELM11422-00-001	Петля ниж. рамная 80 кг.	
8	ELM11423-00-001	Петля ниж. рамная 130 кг.	
	См. профильный лист	Планка ответная	
10	ELM41001-00-00H	Накладка декор. верх. пет. на раме белая (Ral 9003) Elementis.	
11	ELM41004-00-00H	Накладка декор. верх. пет. на створке белая (Ral 9003) Elementis.	
12	ELM41002-00-00H	Накладка декор. ниж. петли на створке белая (Ral 9003) Elementis.	
13	ELM41006-00-00H	Накладка декор. ниж. пет. на раме длинн. белая (Ral 9003) Elementis.	
14	ELM41003-00-00H	Накладка декор. ниж. пет. на раме корот. белая (Ral 9003) Elementis.	

Поворотная улучшенная



Ножницы поворотные

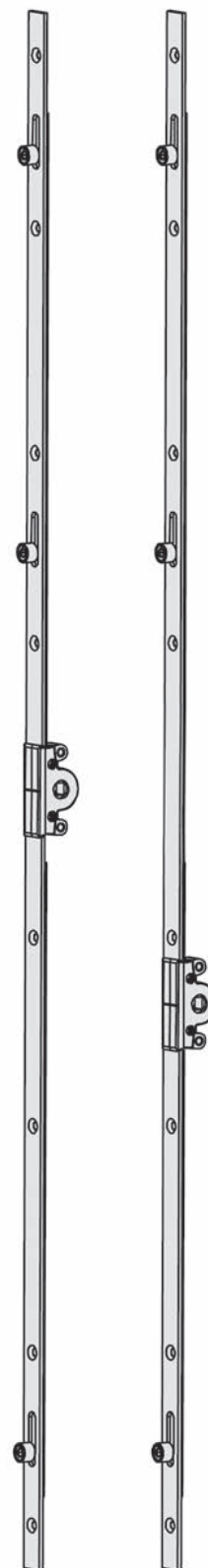
Артикул	Название
ELM11601-00	Ножницы поворотные



Запоры основные поворотные

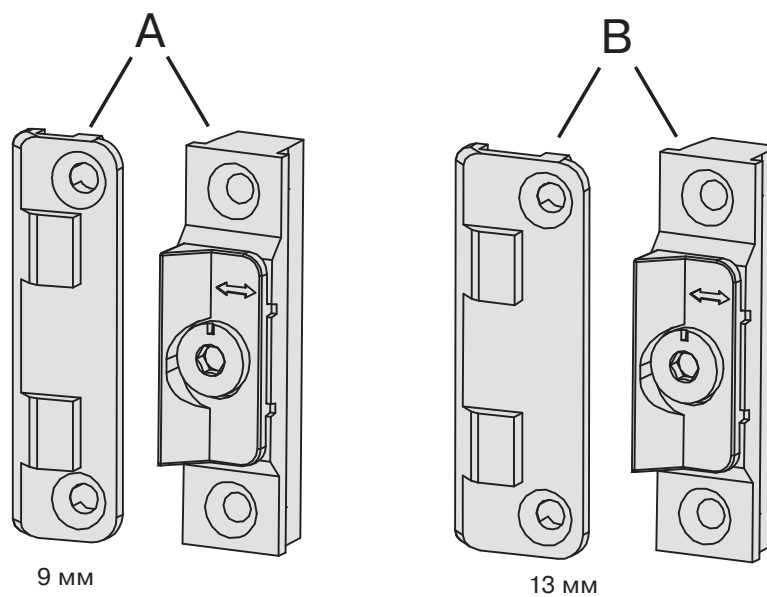
Артикул	Название	Кол-во ответных планок
ELM61053-04	Запор поворотный средний 400-600 мм.	2
ELM61053-06	Запор поворотный средний 601-800 мм.	2
ELM61053-08	Запор поворотный средний 801-900 мм.	2
ELM61053-09	Запор поворотный средний 901-1000 мм.	3
ELM61053-10	Запор поворотный средний 1001-1100 мм.	3
ELM61053-11	Запор поворотный средний 1101-1200 мм.	3
ELM61053-12	Запор поворотный средний 1201-1300 мм.	3
ELM61053-13	Запор поворотный средний 1301-1400 мм.	3
ELM61053-14	Запор поворотный средний 1401-1500 мм.	3
ELM61053-15	Запор поворотный средний 1501-1600 мм.	3
ELM61053-16	Запор поворотный средний 1601-1800 мм.	4
ELM61053-18	Запор поворотный средний 1801-2000 мм.	4
ELM61053-20	Запор поворотный средний 2001-2200 мм.	4

Артикул	Название	Кол-во планок
ELM61062-06	Запор основной поворотный константный 600-800 мм.	2
ELM61062-08	Запор основной поворотный константный 801-1000 мм.	2
ELM61062-10	Запор основной поворотный константный 1001-1200 мм.	3
ELM61062-12	Запор основной поворотный константный 1201-1400 мм.	3
ELM61062-14	Запор основной поворотный константный 1401-1600 мм.	3
ELM61062-16	Запор основной поворотный константный 1601-1800 мм.	4
ELM61062-18	Запор основной поворотный константный 1801-2000 мм.	4
ELM61062-20	Запор основной поворотный константный 2000-2200 мм.	4
ELM61062-22	Запор основной поворотный константный 2200-2400 мм.	4



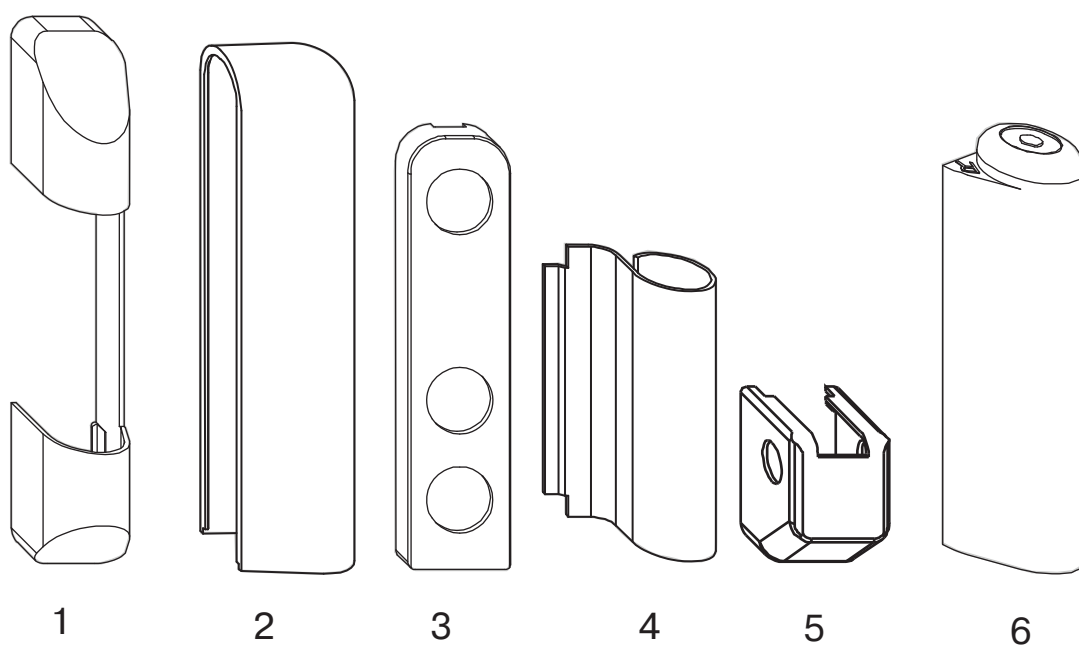
Скрытый средний прижим

Артикул	Название	
ELM20006-09	Прижим средний скрытый 9 мм.	A
ELM20006-13	Прижим средний скрытый 13 мм.	B



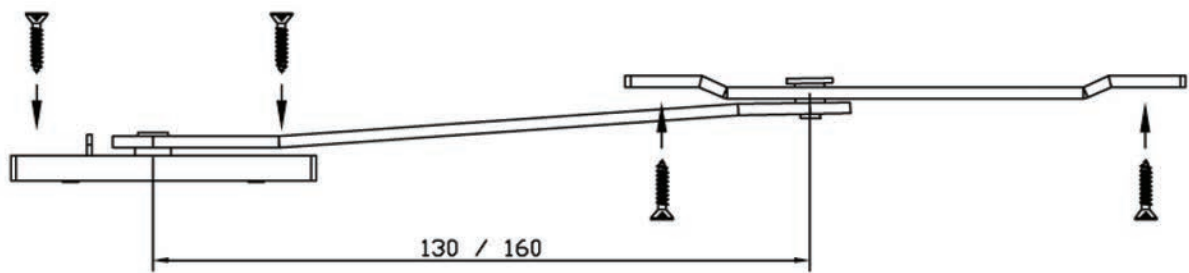
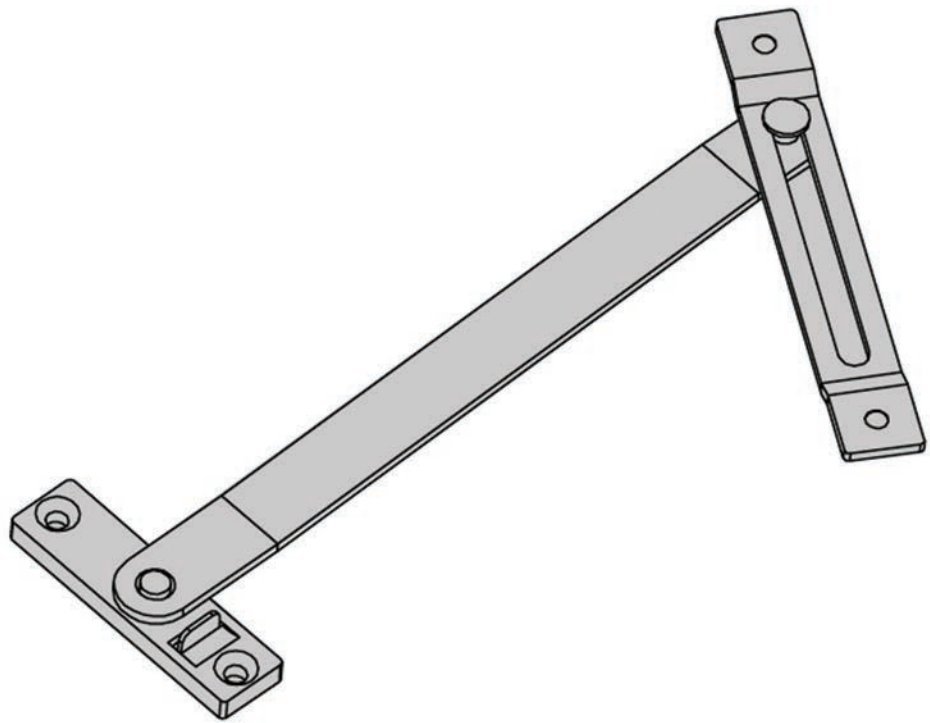
Декоративные накладки

"№ на рис."	Артикул	Название
1	ELM41001-00-00H	Накладка декор.верх.пет.на раме белая
2	ELM41002-00-00H	Накладка декор.нижн.петли на створке белая
3	ELM41006-00-00H	Накладка декор.нижн.пет.на раме длинн. белая
4	ELM41004-00-00H	Накладка декор.верх.пет.на створке белая
5	ELM41003-00-00H	Накладка декор.нижн.пет.на раме корот. белая
6	ELM41005-00-L0H	Накладка декор. фальц. петли левая белая Elementis.
6	ELM41005-00-R0H	Накладка декор. фальц. петли правая белая Elementis.



Фрамужные ножницы

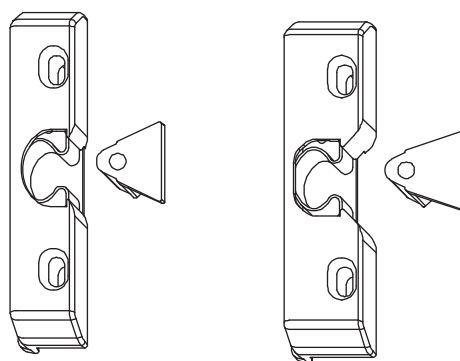
Артикул	Название
ELM20002-13	Ножницы фрамужные 130 мм.
ELM20002-16	Ножницы фрамужные 160 мм.



Балконные защёлки

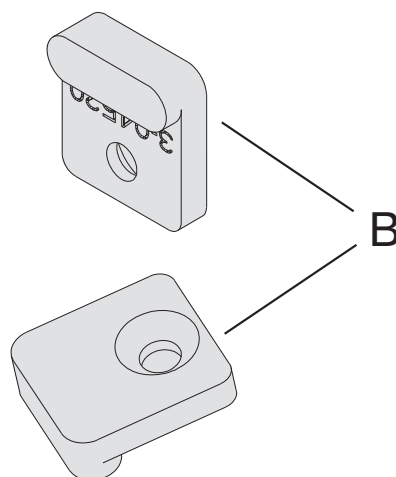
Артикул	Название
ELM32848-09	Балконная защёлка 9 мм
ELM32848-13	Балконная защёлка 13 мм

ELM32848-09 ELM32848-13

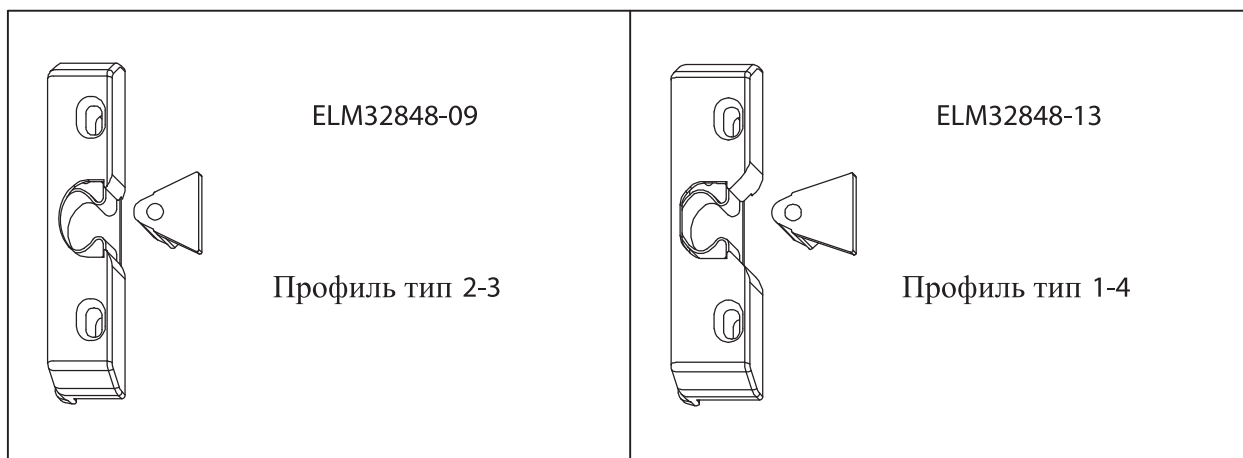


Фиксирующая подкладка и ограничитель поворота ручки

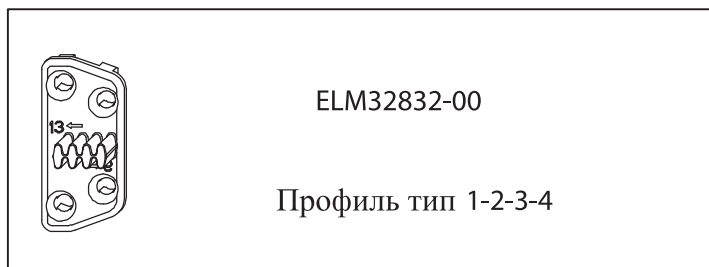
Артикул	Название	
ELM34510	Фиксирующая подкладка	A
ELM34520	Ограничитель поворота ручки	B



Дополнительные элементы

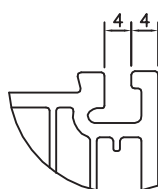
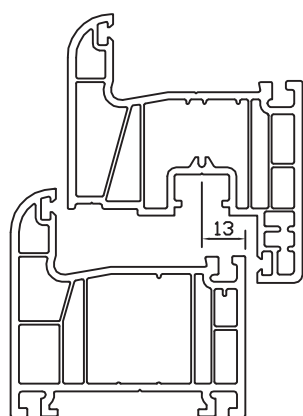


Ответная планка многоступенчатого проветривания

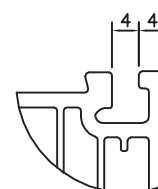
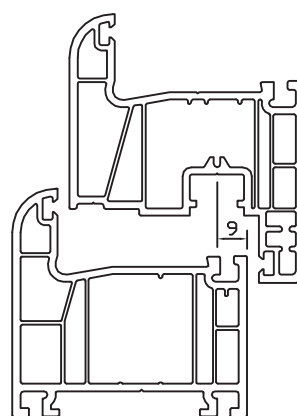


Типы профилей

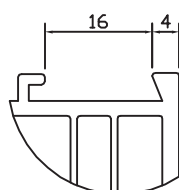
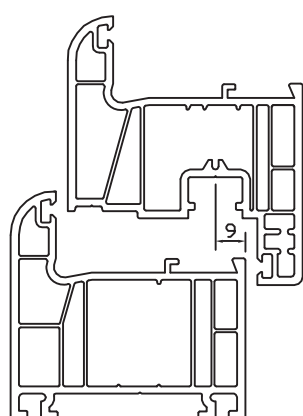
Профиль тип 1



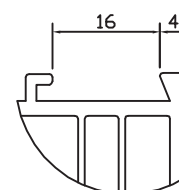
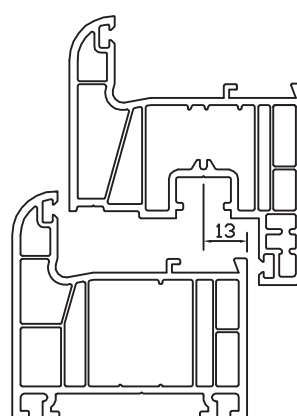
Профиль тип 2




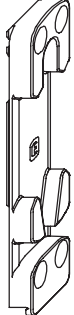



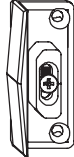


Профиль тип 3



Профиль тип 4



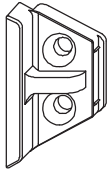
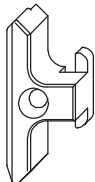


Планки ответные поворотно-откидные

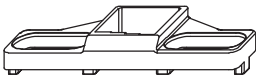
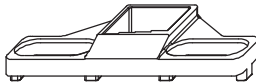
 <p>ELM32835-09</p> <p>Профиль тип 2-3</p>	 <p>ELM32835-13</p> <p>Профиль тип 1-4</p>
 <p>ELM32851-09</p> <p>Профиль тип 2</p>	 <p>ELM32851-13</p> <p>Профиль тип 1</p>
 <p>ELM32840-09</p> <p>Планка поворотно-откидная шпингалета шульпового</p>	<p>Упор приподнимателя-блокировщика 13 мм.</p>  <p>ELM32841-13</p> <p>Профиль тип 1-4</p>
<p>Упор приподнимателя-блокировщика 9 мм.</p>  <p>ELM32841-09</p> <p>Профиль тип 2-3</p>	<p>Упор приподнимателя-блокировщика для шульпового запора.</p>  <p>ELM32843-13</p>

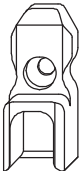
Ответные планки

Ответные планки

 <p>ELM32806-09</p> <p>Профиль тип 2</p>	 <p>ELM32807-13 ELM32861-13 (+ 0,7 мм.)</p> <p>Профиль тип 1</p>
 <p>ELM32824-09</p> <p>Профиль тип 3</p>	 <p>ELM32833-13</p> <p>Профиль тип 4</p>

Ригельные ответные планки

 <p>ELM32854-09</p> <p>Профиль тип 2-3</p>	 <p>ELM32854-13</p> <p>Профиль тип 1-4</p>
---	--

 <p>ELM32809-00</p> <p>Планка ответная шпингалета шульпового.</p>	 <p>ELM32838-00</p> <p>Планка ответная на шульповом запоре широкая</p>
--	--

Противовзломные откидные опоры и ответные планки

Откидные опоры

 <p>ELM32819-13 Профиль тип 1</p>	 <p>ELM32819-09 Профиль тип 2</p>
 <p>ELM32823-13 Профиль тип 4</p>	 <p>ELM32823-09 Профиль тип 3</p>

Противовзломные ответные планки

 <p>ELM32818-13 Профиль тип 1</p>	 <p>ELM32818-09 Профиль тип 2</p>
 <p>ELM32822-13 Профиль тип 4</p>	 <p>ELM32822-09 Профиль тип 3</p>

Филиалы и представительства ТБМ

РОССИЯ

Москва

ЗАО «ТБМ-Логистик»

Московская обл.

г. Мытищи,

Волковское ш., стр.

15, т/ф

+7 (495) 3801827

tbm@tbm.ru

Санкт-Петербург

Шуваловский пр., д.32,

лит."А"

+7 (812) 323-8111

tbmspb@tbm.ru

Абакан

ул. Заводская 1.

+7(3902) 305 065

+7(3902) 305 066

abakan@tbm.ru

Архангельск

ул. Ф. Абрамова, д. 16

+7 (8182) 667-665,

667-793,

644-640

arkhangelsk@tbm.ru

Астрахань

ул.Солянская, 25А

+7 (8512) 57-33-11,

57-58-55, 499-649

astra@tbm.ru

Барнаул

ул. Власихинская,

57ж.

+7 (3852) 289-990,

289-991, 656-064,

barn@tbm.ru

Белгород

ул. Дзюгова, 4

+7 (4722) 218 216

belgorod@tbm.ru

Благовещенск

ул.Воронкова, д.8

«А 4»

+7 (4162) 35-19-88,

35-21-06,

31-80-85

blagoveschensk@

tbm.ru

Братск

П 19 28 01 01,

промлощадка КБЖБ

ООО

+7 (3953) 45-73-48,

45-73-50

Брянск

Московский проезд,

д.10

+7 (4832) 73-76-48

бугульма

+7 (85514) 418-02

+7 (917) 896-9177

Великий Новгород

+7 (911) 620-9929,

601-9099

Владивосток

ул.Снеговая, 64

+7 (4232) 600-123

Владикавказ

ул.Пожарского,

д.17/47

+7 (8672) 74-69-37,

74-60-28

vladikavkaz@tbm.ru

Владимир

ул. Батурина д.39,

к 1, офис 309

+7 (4922) 44-72-89

Волгоград

р.п. Городище ул.

Коммунальная 1

+7 (8442) 53-23-52,

53-23-58,

53-23-59

volgograd@tbm.ru

Вологда

+7 (960) 295-89-68,

+7 (960) 292-99-60

Воронеж

ул. Острогжская, 158

+7 (473) 276-71-97,

262-22-15

voronezh@tbm.ru

Дубна

+7 (925) 607-12-95

Екатеринбург

ул.Старых Больше-

виков, д.2-А, корп.1,

офис 202

+7 (343) 333-06-78,

372-74-85, 379-38-84

ekaterinburg@tbm.ru

Иваново

ул.Суздальская, 16Б

+7 (4932) 33-92-24,

+7 (909) 279-52-80,

+7 (961) 160-19-43

Ижевск

ул.Баранова, д.33-Б,

складская база «Се-

вУралСанТехМонтаж»

+7 (3412) 60-95-33,

60-95-44, 60-93-98,

60-95-45

izh@tbm.ru

Иркутск

ул.Розы Люксембург,

д.202Б

+7 (3952) 55-10-59

irkutsk@tbm.ru

Йошкар-Ола

+7 (8362) 63-72-76,

+7 (917) 704-94-88

Казань

г.Казань, ул.Восход,

д.45

т.572-05-45

(46.47.48.49.50)

kazan@tbm.ru

Калининград

ул.Камская, д.80

+7 (4012) 65-10-70, 20

info@tbm.kaliningrad.ru

Калуга

+7 (920) 894-01-06

Каменск-Уральский

+7 (922) 160-74-31

Кемерово

ул.Инициативная, 63

+7 (3842) 61-42-01

(06,16,26)

kemeroovo@tbm.ru

Киров

ул.Шорса, д.95,

стр.4 (тер-я базы

«Вавилон»)

+7 (8332) 705-261(2),

703-808, 705-219

kirov@tbm.ru

Комсомольск-на-Амуре

ул. Лесозаводская,

д.5

+7 914 175 22 86,

+7 914 429 59 48

komsomolsk@tbm.ru

Кострома

ул.Галицкая, д.134

+7 (4942) 45-23-81,

+7 (909) 279-5270,

+7 (961) 160-1924

Краснодар

Республика Адыгея,

Тахтамукайский рай-

он, аул Тахтамукай,

ул. Х. Совмена, д. 81

8 (87771) 96-9-79

8 (87771) 96-8-78

krasnodar@tbm.ru

Красноярск

ул.Вавилова, д.3 (Авто-

база-2)

+7 (391) 2-622-322

2-622-260, 2-622-339

2-622-109.

krasnoyarsk@tbm.ru

Курган

ул. М. Горького, д. 238

+7 (3522) 60-42-38,

60-57-03,

kurgan@tbm.ru

Курск

+7 (471) 251-4804(2),

251-0730 (доб.111),

+7 915 518 06 07

г Ливны

+7 915 589 19 79

Липецк

ул.Ковалева, д.115/А,

+7 (4742) 36-45-35,

28-49-12, lipetsk@tbm.ru

Магнитогорск

ул.Большевистская,

д.13А, оф.306

+7 (3519) 48-27-68,

48-37-56, 48-26-92

mgn@tbm.ru

Майкоп

+7 (918) 999-8995

Махачкала

пос.Семендер,

ул.Сулакская, д.120,

+7 (8722) 51-28-05(6,9),

51-30-17,

mhch@tbm.ru

Мурманск

пер. Хибинский, д. 7

(терминал 1)

+7 (8152) 69-71-46 (7)

murmansk@tbm.ru

Набережные Челны

БСИ, стр.1475-Л

+7 (8552) 77-83-75

(71,73)nchelny@tbm.ru

Нижевартовск

ул. Индустриальная

44А, строение 1,

+7 (3466) 29-62-34,

29-62-35

n-vartovsk@tbm.ru

Нижний Новгород

ул.Ларина, д.15,

+7 (831) 461-8691,

466-17-66

nnovgorod@tbm.ru

Нижний Тагил

ул.Юности, д.6, оф 1

+7 (3435) 35-25-05(6)

n-tagil@tbm.ru

Новокузнецк

ДЮЗ, 19

+7 (3843) 37-93-25,

37-79-94, 36-11-28

novokuznetsk@tbm.ru

Новосибирск

ул.Б.Хмельницкого, 113

+7 (383) 274-1707, 274-

1508, nsk@tbm.ru

Обнинск

+7 (903) 812-2086

Октябрьский

+7 (937) 322-6599

Омск

пр. Мира, 136

+7 (3812) 90-51-52,

90-51-53, 90-53-54,

90-51-56, 90-51-57,

90-51-58, 90-51-59,

90-51-60,

omsk@tbm.ru

Орел

Кромское шоссе, д. 29

+7 (4862) 73-27-67

Оренбург

Оренбург, проезд Авто-

матики, 30

+7 (3532) 999-253,

999-254, 999-255,

999-256, 999-257.

orenburg@tbm.ru

Пенза

пр. Германа Титова, 3а

+7 99-06-07, 99-06-08,

99-06-09, 99-06-10

penza@tbm.ru

Пермь

ул. Героев Хасана, 105, к. 28.

+7(342) 259-49-40,

259-49-41 perm@tbm.ru

Петрозаводск

+7 (911) 406-66-00

Псков

+7 (911) 361-0094

Пятигорск

г. Лермонтов, ул.

Комсомольская13

(87935) 3-78-79, 3-75-25,

8-928-306-03-34,

8-928-305-80-92,

8-928-951-93-50

pyatiogorsk@tbm.ru

Ростов-на-Дону

г. Аксай, пр.Ленина, д.40,

+7 (86350) 426-78

/82/75/87/84

rostov@tbm.ru

Рыбинск



Конкурентные преимущества Компании ТБМ

1. Высокий уровень сервиса. Получение товара в максимально полном объеме в соответствии с заявкой (цель 97%).
2. Самый широкий в отрасли выбор товаров - около 20 000 артикулов в торговой программе.
3. Бесплатная доставка товара точно в срок в соответствии с графиком доставок.
4. Быстрое и удобное обслуживание клиентов через систему электронной торговли.
5. Самая широкая в отрасли сеть продаж и соответствующая близость к клиенту.
6. Обучение и техническая поддержка Клиентов:
 - выездная сервисная служба;
 - очное и дистанционное обучение клиентов в Университете ТБМ;
 - технические каталоги товаров на сайте Компании;
 - программа Навигатор ТБМ для подбора комплектующих и подготовки заявок в электронном виде.
7. Внедрение технологий бережливого производства у Клиентов.
8. Товары, выпускаемые под собственными торговыми марками Т.Б.М., а также на совместных предприятиях в РФ (Deventer, Moeller, Kadmar) обеспечивают высокое качество комплектующих при приемлемой цене.

