

Фурнитура для алюминиевых окон

E ELEMENTIS



Фурнитура для алюминиевых окон ELEMENTIS®

Уже на протяжении нескольких лет наша компания занимается продвижением на рынок фурнитуры и комплектующих под собственными торговыми марками.

Сегодня мы рады Вам представить фурнитуру для производства алюминиевых окон – ELEMENTIS®.

Фурнитура ELEMENTIS® – качественный продукт, который отвечает современным требованиям рынка и имеет оптимальное соотношение цены и качества.

Фурнитура для алюминиевых окон ELEMENTIS® производится на современном предприятии в Китае. Контроль качества на всех этапах производства, начиная от сырья, заканчивая готовым продуктом - залог высокого качества фурнитуры.

Фурнитура для алюминиевых окон ELEMENTIS® - пять лет успешных продаж на рынке, десятки тысяч алюминиевых окон в большинстве регионов России.

В торговой программе представлены поворотные и поворотно-откидные комплекты, которые подходят для всех типов профилей с системой «ЕВРОПАЗ»:

- поворотные - 50 кг
- поворотно-откидные - 100 кг

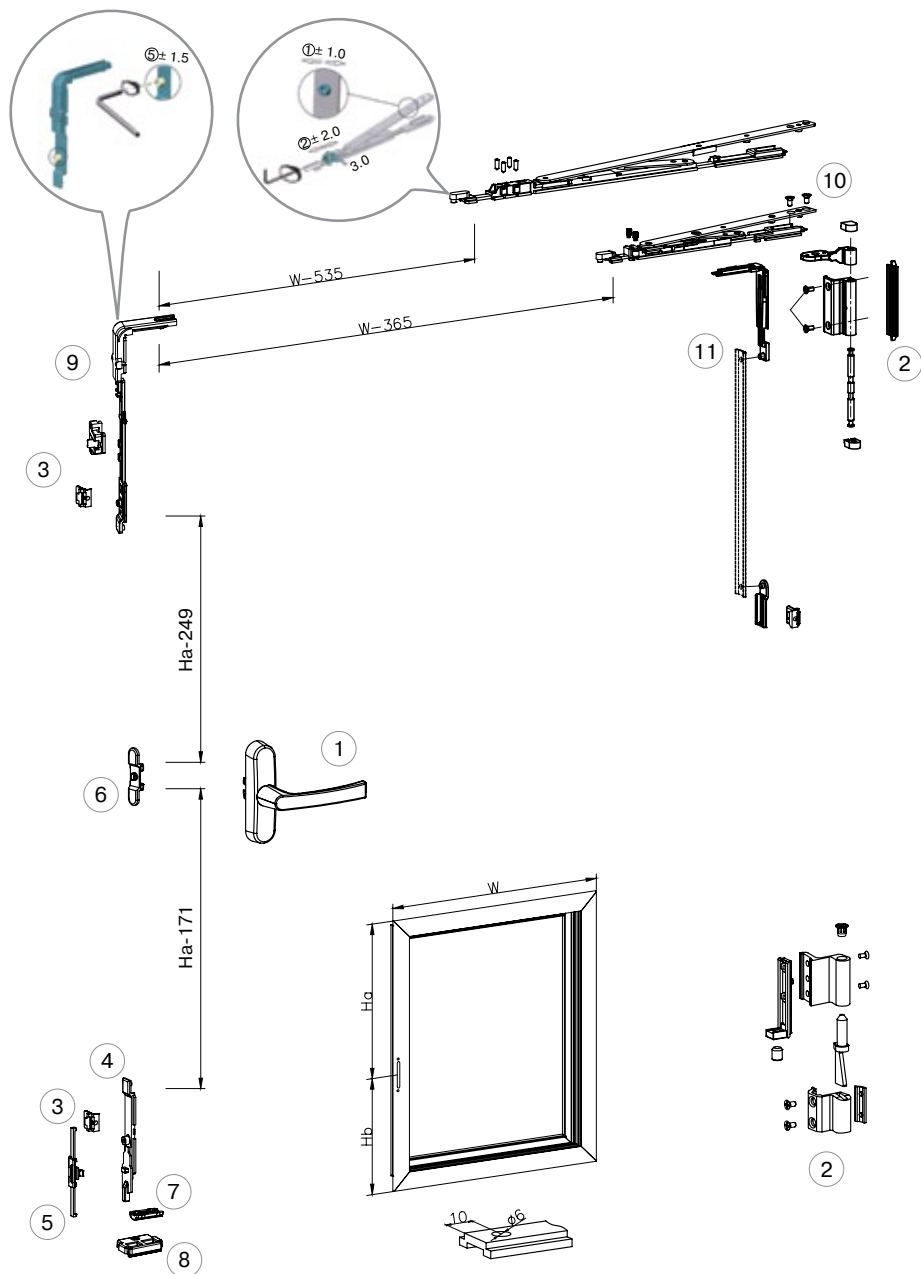
В ассортименте Вы найдете фурнитуру белого, серого, коричневого цвета. Для эксклюзивных заказов мы предлагаем неокрашенные комплекты.

Более подробную информацию Вы можете получить у сотрудников нашей Компании.

С уважением, Компания ТБМ



Комплект фурнитуры для поворотно-откидного окна



Комплект фурнитуры для поворотно-откидного окна

Основные характеристики:

ЕВРОПАЗ

Максимальный вес створки 100 кг

Универсальный для V.01 и V.02*

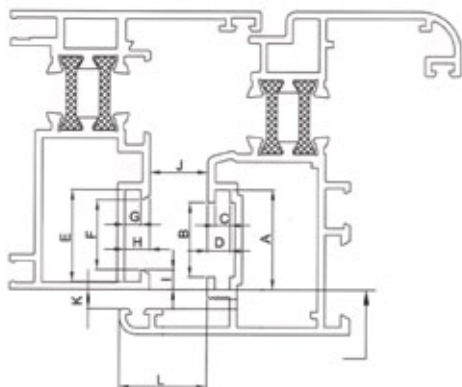
№	Название	Кол-во
Поставляется под одним артикулом:		
1	Ручка	1
2	Петля	2
3	Ответная планка	2
4	Шпингалет поворотно-откидной	1
5	Ответная планка поворотно-откидная	1
6	Приемная планка под ручку	1
7	Пятка на створке	1
8	Подпятник на раме	1
9	Угловой переключатель с блокиратором	1
Поставляется под отдельными артикулами:		
10	Ножницы поворотно-откидные: Тип 1 и Тип 2	1
11	Средний прижим: угловой переключатель с вилкой - 1 шт запорные части - 2 шт ответные планки - 2 шт	1

Заказные артикулы

Артикул ТБМ	Название
ELM0410.07	Комплект поворотно-откидного окна, белый RAL9016
ELM0410.01	Комплект поворотно-откидного окна, серебристый, RAL9006
ELM0410.05	Комплект поворотно-откидного окна, коричневый, RAL8019
ELM0410.00	Комплект поворотно-откидного окна, неокрашенный
ELM0411	Ножницы поворотно-откидные Т1 440-600 мм
ELM0412	Ножницы поворотно-откидные Т2 601-1000 мм
ELM0413	Средний прижим для поворотно-откидного окна
ELM0410	Комплект для установки в паз V.02: поворотно-откидная опора, 7 винтов
GIE0163.01	Тяга соединительная Европаз, 200 м, серая
GIE0163.06	Тяга соединительная Европаз, 200 м, черная

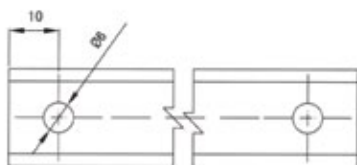
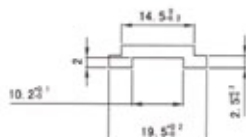
* ВНИМАНИЕ: для установки поворотно-откидного комплекта на паз V.02 необходим дополнительный комплект ELM0410

Сечение профиля

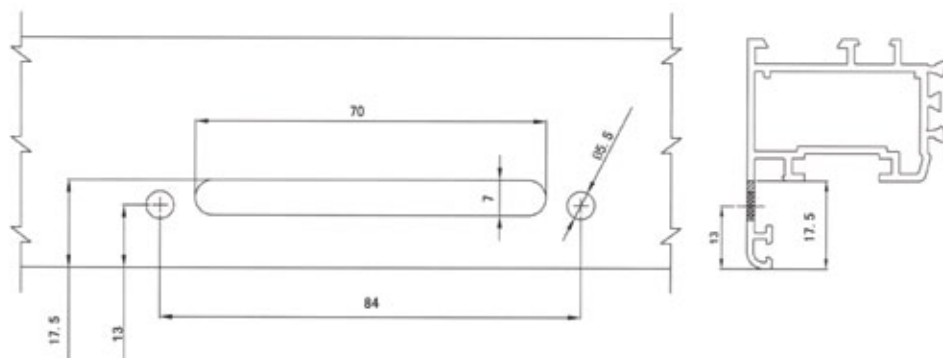


Параметры фурнитурного паза	A:	=20±0.3-0.1 мм
	B:	=15±0.2 мм
	C:	=3±0,1 мм
	D:	=4.5±0.1мм
Параметры рамного паза (тип 1)	E:	=18±0.5 мм
	F:	=14±0.2 мм
	G:	=3±0.1 мм
	H:	=5±0.1 мм
	I:	=4+0.2-0.5 мм
Параметры рамного паза (тип 2)	E:	=13.7-17.5 мм
	F:	=9.7-11.5 мм
	G:	=3±0.1 мм
	H:	=5±0.1 мм
I:	=4+0.2-0.5 мм	
Фальцлюфт	J:	=11.5±0.2 мм
Высота наплава	K:	=3.5~5 мм
Ширина наплава	L:	=17.5±0.1мм

Приводная штанга GIE0163.01 или GIE0163.06

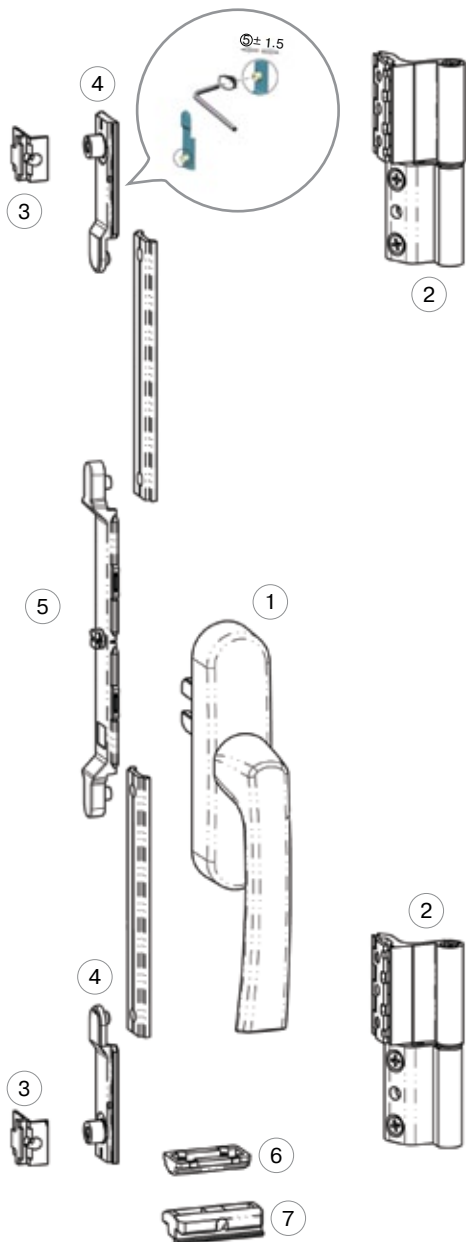


Пробивка отверстия под ручку в профиле створки



Комплект фурнитуры поворотного окна

ЕВРОПАЗ



Основные характеристики:
 Максимальный вес створки 50 кг
 Универсальный для V.01 и V.02

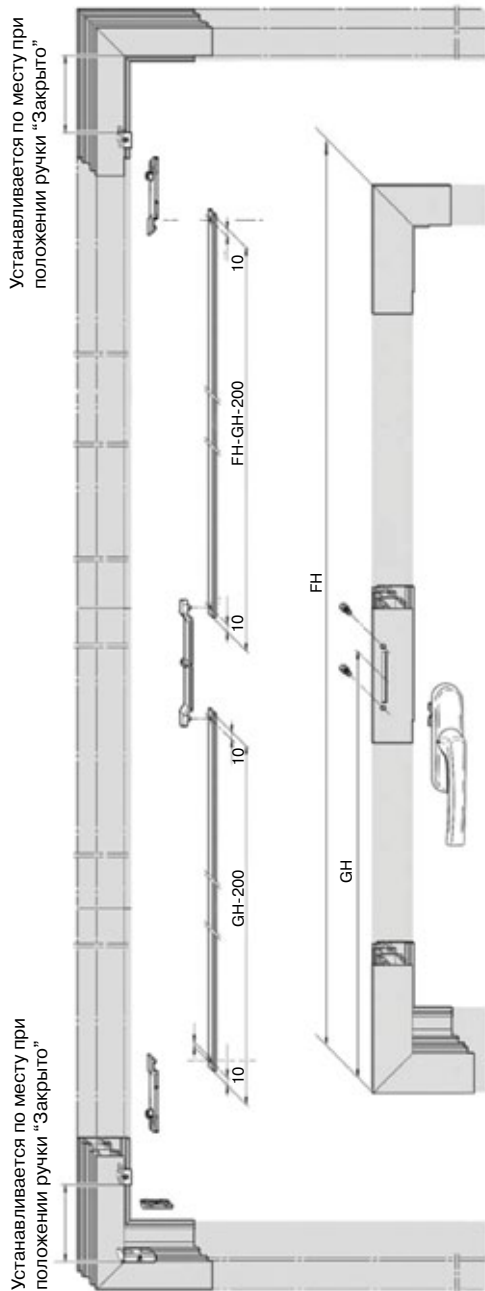
Комплект поворотного окна

№	Название	Кол-во
1	Ручка	1
2	Петля поворотная	2
3	Ответная планка	2
4	Запорная планка	2
5	Приемная планка под ручку	1
6	Пятка на створке	1
7	Подпятник на раме	1

Заказные артикулы

Артикул ТБМ	Название
ELM0104.07	Комплект поворотного окна, белый RAL9016
ELM0104.01	Комплект поворотного окна, серебристый, RAL9006
ELM0104.05	Комплект поворотного окна, коричневый, RAL8019
ELM0104.00	Комплект поворотного окна, неокрашенный

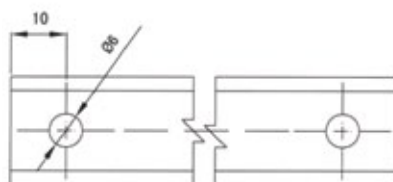
Монтаж



GH - высота расположения ручки

FH - высота створки

Обработка тяги



Галерея объектов



УПТК №724 ФГУП ГУСС «Дальспецстрой»
г. Владивосток



ООО «НАК» г. Челябинск



УПТК №724 ФГУП ГУСС «Дальспецстрой»
г. Владивосток



ООО «Тюмень-Дизайн-Сервис»
г. Тюмень

Филиалы и представительства ТБМ

РОССИЯ

Москва

ЗАО «ТБМ-Логистик»

Московская обл.

г. Мытищи,

Волковское ш., стр.

15, т/ф

+7 (495) 3801827

tbm@tbm.ru

Санкт-Петербург

Шуваловский пр., д.32,

лит."А"

+7 (812) 323-8111

tbmspb@tbm.ru

Абакан

ул. Заводская 1.

+7(3902) 305 065

+7(3902) 305 066

abakan@tbm.ru

Архангельск

ул. Ф. Абрамова, д. 16

+7 (8182) 667-665,

667-793,

644-640

arkhangelsk@tbm.ru

Астрахань

ул.Солянская, 25А

+7 (8512) 57-33-11,

57-58-55, 499-649

astra@tbm.ru

Барнаул

ул. Власихинская,

57ж.

+7 (3852) 289-990,

289-991, 656-064,

barn@tbm.ru

Белгород

ул. Дзюгова, 4

+7 (4722) 218 216

belgorod@tbm.ru

Благовещенск

ул.Воронкова, д.8

«А 4»

+7 (4162) 35-19-88,

35-21-06,

31-80-85

blagoveschensk@

tbm.ru

Братск

П 19 28 01 01,

промлощадка КБЖБ

ООО

+7 (3953) 45-73-48,

45-73-50

Брянск

Московский проезд,

д.10

+7 (4832) 73-76-48

бугульма

+7 (85514) 418-02

+7 (917) 896-9177

Великий Новгород

+7 (911) 620-9929,

601-9099

Владивосток

ул.Снеговая, 64

+7 (4232) 600-123

Владикавказ

ул.Пожарского,

д.17/47

+7 (8672) 74-69-37,

74-60-28

vladikavkaz@tbm.ru

Владимир

ул. Батурина д.39,

к 1, офис 309

+7 (4922) 44-72-89

Волгоград

р.п. Городище ул.

Коммунальная 1

+7 (8442) 53-23-52,

53-23-58,

53-23-59

volgograd@tbm.ru

Вологда

+7 (960) 295-89-68,

+7 (960) 292-99-60

Воронеж

ул. Острогжская, 158

+7 (473) 276-71-97,

262-22-15

voronezh@tbm.ru

Дубна

+7 (925) 607-12-95

Екатеринбург

ул.Старых Больше-

виков, д.2-А, корп.1,

офис 202

+7 (343) 333-06-78,

372-74-85, 379-38-84

ekaterinburg@tbm.ru

Иваново

ул.Суздальская, 16Б

+7 (4932) 33-92-24,

+7 (909) 279-52-80,

+7 (961) 160-19-43

Ижевск

ул.Баранова, д.33-Б,

складская база «Се-

вУралСанТехМонтаж»

+7 (3412) 60-95-33,

60-95-44, 60-93-98,

60-95-45

izh@tbm.ru

Иркутск

ул.Розы Люксембург,

д.202Б

+7 (3952) 55-10-59

irkutsk@tbm.ru

Йошкар-Ола

+7 (8362) 63-72-76,

+7 (917) 704-94-88

Казань

г.Казань, ул.Восход,

д.45

т.572-05-45

(46.47.48.49.50)

kazan@tbm.ru

Калининград

ул.Камская, д.80

+7 (4012) 65-10-70, 20

info@tbm.kaliningrad.ru

Калуга

+7 (920) 894-01-06

Каменск-Уральский

+7 (922) 160-74-31

Кемерово

ул.Инициативная, 63

+7 (3842) 61-42-01

(06,16,26)

kemeroovo@tbm.ru

Киров

ул.Шорса, д.95,

стр.4 (тер-я базы

«Вавилон»)

+7 (8332) 705-261(2),

703-808, 705-219

kirov@tbm.ru

Комсомольск-на-Амуре

ул. Лесозаводская,

д.5

+7 914 175 22 86,

+7 914 429 59 48

komsomolsk@tbm.ru

Кострома

ул.Галицкая, д.134

+7 (4942) 45-23-81,

+7 (909) 279-5270,

+7 (961) 160-1924

Краснодар

Республика Адыгея,

Тахтамукайский рай-

он, аул Тахтамукай,

ул. Х. Совмена, д. 81

8 (87771) 96-9-79

8 (87771) 96-8-78

krasnodar@tbm.ru

Красноярск

ул.Вавилова, д.3 (Авто-

база-2)

+7 (391) 2-622-322

2-622-260, 2-622-339

2-622-109.

krasnoyarsk@tbm.ru

Курган

ул. М. Горького, д. 238

+7 (3522) 60-42-38,

60-57-03,

kurgan@tbm.ru

Курск

+7 (471) 251-4804(2),

251-0730 (доб.111),

+7 915 518 06 07

г Ливны

+7 915 589 19 79

Липецк

ул.Ковалева, д.115/А,

+7 (4742) 36-45-35,

28-49-12, lipetsk@tbm.ru

Магнитогорск

ул.Большевистская,

д.13А, оф.306

+7 (3519) 48-27-68,

48-37-56, 48-26-92

mgn@tbm.ru

Майкоп

+7 (918) 999-8995

Махачкала

пос.Семендер,

ул.Сулакская, д.120,

+7 (8722) 51-28-05(6,9),

51-30-17,

mhch@tbm.ru

Мурманск

пер. Хибинский, д. 7

(терминал 1)

+7 (8152) 69-71-46 (7)

murmansk@tbm.ru

Набережные Челны

БСИ, стр.1475-Л

+7 (8552) 77-83-75

(71,73)nchelnny@tbm.ru

Нижевартовск

ул. Индустриальная

44А, строение 1,

+7 (3466) 29-62-34,

29-62-35

n-vartovsk@tbm.ru

Нижний Новгород

ул.Ларина, д.15,

+7 (831) 461-8691,

466-17-66

nnovgorod@tbm.ru

Нижний Тагил

ул.Юности, д.6, оф 1

+7 (3435) 35-25-05(6)

n-tagil@tbm.ru

Новокузнецк

ДЮЗ, 19

+7 (3843) 37-93-25,

37-79-94, 36-11-28

novokuznetsk@tbm.ru

Новосибирск

ул.Б.Хмельницкого, 113

+7 (383) 274-1707, 274-

1508, nsk@tbm.ru

Обнинск

+7 (903) 812-2086

Октябрьский

+7 (937) 322-6599

Омск

пр. Мира, 136

+7 (3812) 90-51-52,

90-51-53, 90-53-54,

90-51-56, 90-51-57,

90-51-58, 90-51-59,

90-51-60,

omsk@tbm.ru

Орел

Кромское шоссе, д. 29

+7 (4862) 73-27-67

Оренбург

Оренбург, проезд Авто-

матики, 30

+7 (3532) 999-253,

999-254, 999-255,

999-256, 999-257.

orenburg@tbm.ru

Пенза

пр. Германа Титова, 3а

+7 99-06-07, 99-06-08,

99-06-09, 99-06-10

penza@tbm.ru

Пермь

ул. Героев Хасана, 105, к. 28.

+7(342) 259-49-40,

259-49-41 perm@tbm.ru

Петрозаводск

+7 (911) 406-66-00

Псков

+7 (911) 361-0094

Пятигорск

г. Лермонтов, ул.

Комсомольская13

(87935) 3-78-79, 3-75-25,

8-928-306-03-34,

8-928-305-80-92,

8-928-951-93-50

pyatiogorsk@tbm.ru

Ростов-на-Дону

г. Аксай, пр.Ленина, д.40,

+7 (86350) 426-78

/82/75/87/84

rostov@tbm.ru

Рыбинск



Конкурентные преимущества Компании ТБМ

1. Высокий уровень сервиса. Получение товара в максимально полном объеме в соответствии с заявкой (цель 97%).
2. Самый широкий в отрасли выбор товаров - около 20 000 артикулов в торговой программе.
3. Бесплатная доставка товара точно в срок в соответствии с графиком доставок.
4. Быстрое и удобное обслуживание клиентов через систему электронной торговли.
5. Самая широкая в отрасли сеть продаж и соответствующая близость к клиенту.
6. Обучение и техническая поддержка Клиентов:
 - выездная сервисная служба;
 - очное и дистанционное обучение клиентов в Университете ТБМ;
 - технические каталоги товаров на сайте Компании;
 - программа Навигатор ТБМ для подбора комплектующих и подготовки заявок в электронном виде.
7. Внедрение технологий бережливого производства у Клиентов.
8. Товары, выпускаемые под собственными торговыми марками Т.Б.М., а также на совместных предприятиях в РФ (Deventer, Moeller, Kadmar) обеспечивают высокое качество комплектующих при приемлемой цене.

